



ПОСОБИЕ ПО МОНТАЖУ ТРУБОПРОВОДОВ VALTEC

- металлополимерных
- полимерных
- из нержавеющей стали



Содержание

PEX-AL-PEX

Монтаж металлополимерных трубопроводов **стр. 2**

PEX-EVOH

Монтаж трубопроводов из сшитого полиэтилена **стр. 22**

PERT

Монтаж трубопроводов из полиэтилена повышенной термостойкости **стр. 22**

PPR

Монтаж полипропиленовых трубопроводов **стр. 27**

INOX

Монтаж трубопроводов из нержавеющей стали **стр. 39**

Приложение 1 **стр. 43**

Приложение 2 **стр. 45**

YouTube-Канал **стр. 46**

Контакты **стр. 48**

PEX-AL-PEX

МОНТАЖ МЕТАЛЛОПОЛИМЕРНЫХ ТРУБОПРОВОДОВ

Монтаж внутренних инженерных систем из металлополимерных труб привлекает своей кажущейся простотой и легкостью освоения. Однако, как профессионалу, так и домашнему умельцу необходимо знать основные особенности данной технологии, четко соблюдать требования строительных норм и правил, а также рекомендации производителей.

В дополнение к «Руководству по проектированию, монтажу и эксплуатации систем холодного, горячего водоснабжения и отопления с использованием металлополимерных труб VALTEC» настоящее практическое фотоспособие призвано помочь монтажнику овладеть основными навыками и приемами работы с металлополимерными трубами.

Обращаем Ваше внимание на то, что пособие ориентировано на работу именно с трубопроводными системами VALTEC, т.к. в настоящее время на российском рынке представлено много различных систем металлополимерных трубопроводов, различающихся по техническим параметрам, конструкции фитингов и технологией выполнения соединений.

ВЫДЕРЖКИ ИЗ НОРМАТИВНЫХ ДОКУМЕНТОВ

ПОЛОЖЕНИЕ	ПУНКТ	НОРМАТИВ
ПРИМЕНЕНИЕ		
В системах водяного отопления с трубопроводами из полимерных материалов параметры теплоносителя (температура, давление) не должны превышать 90°C и 1,0 МПа, а также допустимых значений для установленного класса эксплуатации труб и фитингов по ГОСТ 32415, или рабочего давления и температурных режимов, указанных в документации предприятий-изготовителей.	6.1.6	СП 60.13330.2016[4]
Трубопроводы систем внутреннего теплоснабжения следует предусматривать из стальных, медных, латунных, полимерных (в том числе металлополимерных) труб, разрешенных к применению в строительстве. Трубопроводы из полимерных труб следует выбирать с учетом изменяющихся в течение отопительного периода параметров теплоносителя (температуры, давления) и соответствующего им срока службы.	6.3.1	СП 60.13330.2016[4]
МОНТАЖ		
Монтаж трубопроводов должен осуществляться при температуре окружающей среды не менее 5°C.	3.3	СП 40-103-98[1]
Монтаж металлополимерных труб должен осуществляться по монтажному проекту при температуре окружающей среды не ниже 10°C.	5.1	СП 41-102-98[2]
Бухты труб, хранившиеся или транспортировавшиеся на монтаж (заготовительный участок) при температуре ниже 0°C, должны быть перед раскаткой выдержаны в течение 24 часов при температуре не ниже 10°C.	3.4	СП 40-103-98[1]
РАЗМЕЩЕНИЕ		
Водопроводные стояки и вводы воды в квартиры и другие помещения, а также - запорную арматуру, измерительные приборы, регуляторы следует размещать в коммуникационных шахтах с устройством специальных технических шкафов, обеспечивающих свободный доступ к ним технического персонала. Прокладку стояков и разводки следует предусматривать в шахтах, открыто - по стенам душевых, кухонь и других аналогичных помещений с учетом размещения необходимых запорных, регулирующих и измерительных устройств. В жилых зданиях допускается присоединение водоразборной арматуры автономными подводками к квартирному коллектору.	5.4.10	СП 30.13330.2016[3]
Трубопроводы из полимерных труб следует прокладывать на расстоянии не менее 50 мм выше других трубопроводов.	6.3.2	СП 60.13330.2016[4]
Прокладку трубопроводов из полимерных труб следует предусматривать скрытой: в подготовке пола (в теплоизоляции или гофротрубе), за плинтусами и экранами, в штрабах, шахтах и каналах. При скрытой прокладке трубопроводов следует предусматривать люки в местах расположения разборных соединений и арматуры. Полимерные трубы прокладывают в гофротрубе, в местах возможного механического повреждения (под порогами, в местах выхода пола, на стыках плит перекрытий).	6.3.5	СП 60.13330.2016[4]
Открытая прокладка трубопроводов допускается в местах, где исключается механическое и термическое повреждение труб, а также прямое воздействие на них ультрафиолетового излучения.	6.3.6	СП 60.13330.2016[4]
Трубопроводы (кроме подводок к санитарно-техническим приборам) из полимерных материалов рекомендуется прокладывать в плинтусах, штрабах, шахтах или каналах, чтобы предотвратить возможность их механических повреждений в процессе эксплуатации.	4.4.2	СП 31-106-2002[5]
Прокладка труб систем отопления должна предусматриваться скрытой в плинтусах, за экранами, в штрабах, шахтах и каналах. Допускается открытая прокладка в местах, где исключается их механическое и термическое повреждение и прямое воздействие ультрафиолетового излучения. Замоноличивание труб (без кожуха) в строительные конструкции допускается в зданиях со сроком службы менее 20 лет при расчетном сроке службы труб 40 лет и более.	3.3	СП 41-102-98 [2]
Не допускается устройство трубопроводов из полимерных и металлополимерных труб без защитных экранов в местах прямого воздействия ультрафиолетовых лучей.	8.1.8	СП 41-108-2004[6]
СОЕДИНЕНИЯ		
Разъемные соединения предусматриваются в местах установки на трубопроводе арматуры и присоединения к оборудованию и для возможности демонтажа элементов трубопровода в процессе эксплуатации. Эти соединения должны быть расположены в местах, доступных для осмотра и ремонта.	3.3.4.	СП 40-102-2000[7]
При скрытой прокладке трубопроводов следует предусматривать люки в местах расположения разборных соединений и арматуры.	7.2.5.2	СП 31-106-2002[5]
В системах с полимерными трубами следует применять соединительные детали и изделия одного производителя.	6.3.2	СП 60.13330.2016[4]

ВЫДЕРЖКИ ИЗ НОРМАТИВНЫХ ДОКУМЕНТОВ

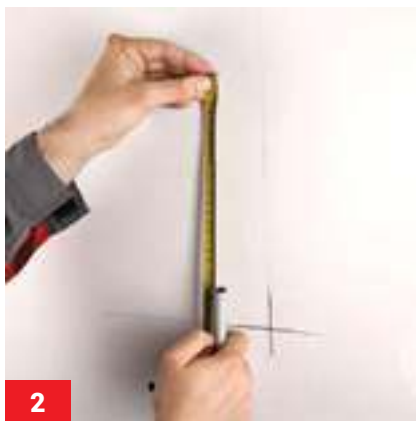
ПОЛОЖЕНИЕ	ПУНКТ	НОРМАТИВ
ПРОХОД ЧЕРЕЗ КОНСТРУКЦИИ		
Трубопроводы в местах пересечения перекрытий, внутренних стен и перегородок следует прокладывать в гильзах из негорючих материалов. Заделку зазоров и отверстий в местах пересечений трубопроводами ограждающих конструкций следует предусматривать негорючими материалами, обеспечивая нормируемый предел огнестойкости пересекаемых конструкций.	6.3.8	СП 60.13330.2016[4]
В местах прохода через строительные конструкции трубы из полимерных материалов необходимо прокладывать в гильзах. Длина гильзы должна превышать толщину строительной конструкции на толщину строительных отделочных материалов, а над поверхностью пола возвышаться на 20 мм. Расположение стыков труб в гильзах не допускается.	3.6.1.	СП 40-102-2000[7]
Для прохода через строительные конструкции необходимо предусматривать футляры, выполненные из пластмассовых труб. Внутренний диаметр футляра должен быть на 5-10 мм больше наружного диаметра прокладываемой трубы. Зазор между трубой и футляром необходимо заделать мягким водонепроницаемым материалом, допускающим перемещение трубы вдоль продольной оси.	3.10	СП 40-103-98[1]
Трубопроводы в местах пересечения перекрытий, внутренних стен и перегородок следует прокладывать в гильзах. Края гильз должны быть на одном уровне с поверхностями стен, перегородок и потолков, но на 30 мм выше поверхности чистого пола. Зазоры и отверстия в местах пропуска трубопроводов через конструкции дома следует заделывать герметиком.	7.2.5.4	СП 31-106-2002[5]
Для прохода труб через строительные конструкции необходимо предусматривать гильзы. Внутренний диаметр гильзы должен быть на 5-10 мм больше наружного диаметра прокладываемой трубы. Зазор между трубой и гильзой необходимо заделать мягким несгораемым материалом, допускающим перемещение трубы вдоль продольной оси.	5.7	СП 41-102-98[2]
КРЕПЛЕНИЯ		
Длина незакрепленных горизонтальных трубопроводов в местах поворотов и присоединения их к приборам, оборудованию, фланцевым соединениям не должна превышать 0,5 м.	3.6.6.	СП 40-102-2000[7]
Запорно-регулирующую и водоразборную арматуру следует закреплять с помощью самостоятельных неподвижных креплений для устранения передачи усилий на трубопровод в процессе эксплуатации.	3.19	СП 40-103-98[1]
СОЕДИНЕНИЯ		
Резьбовые соединения труб и соединительных деталей следует выполнять ручную или с использованием ключей с регулируемым моментом.	7.5.4	СП 40-102-2000[7]
РАССТОЯНИЯ		
Между металлополимерными трубопроводами горячей и холодной воды расстояние в свету должно быть не менее 25 мм (с учетом толщины теплоизоляции). При пересечении трубопроводов расстояние между ними должно быть не менее 30 мм. Трубопроводы холодной воды следует прокладывать ниже трубопроводов горячего водоснабжения и отопления.	3.11	СП 40-103-98[1]
Минимальное расстояние от осей отводов и тройников до креплений следует принимать с учетом температурного изменения длины трубы, при этом соединительные детали должны располагаться на расстоянии не менее 50 мм от креплений.	3.20	СП 40-103-98[1]
Расстояние в свету между строительной конструкцией и металлополимерным трубопроводом, проходящим вдоль нее, должно быть не менее 20 мм.	5.8	СП 41-102-98[2]
ШЕРОХОВАТОСТЬ		
Эквивалентную шероховатость внутренней поверхности труб из полимерных материалов, а также медных и латунных труб следует принимать не менее 0,01 и 0,11 мм соответственно.	6.1.10	СП 60.13330.2016[4]
ИЗОЛЯЦИЯ		
Трубопроводы системы холодного водопровода (кроме тупиковых пожарных стояков), прокладываемые в каналах, шахтах, санитарно-технических кабинках, тоннелях, а также в помещениях с повышенной влажностью, для предотвращения конденсации влаги следует изолировать согласно СП 61.13330.	5.3.2.4	СП 30.13330.2016[3]
Трубопроводы систем горячего водопровода (подающие и циркуляционные, кроме подводов к приборам) следует изолировать для защиты от потерь тепла согласно СП 61.13330.	5.3.3.6	СП 30.13330.2016[3]
Тепловую изоляцию следует предусматривать для подающих и циркуляционных трубопроводов систем горячего водопровода, кроме подводов к водоразборным приборам. Расчет изоляции следует выполнять согласно СП 61.13330.	5.5.5	СП 30.13330.2016[3]

ВЫДЕРЖКИ ИЗ НОРМАТИВНЫХ ДОКУМЕНТОВ

ПОЛОЖЕНИЕ	ПУНКТ	НОРМАТИВ
УКЛОНЫ		
Прокладку сетей внутреннего водопровода следует предусматривать с уклоном не менее 0,002.	5.4.14	СП 30.13330.2016[3]
При стесненных условиях допускается прокладка сетей внутреннего водопровода с уклоном не менее 0,001.	5.4.15	СП 30.13330.2016[3]
Уклоны трубопроводов воды, пара и конденсата следует принимать не менее 0,002.	6.3.11	СП 60.13330.2016[4]
Трубопроводы допускается прокладывать без уклона при скорости движения воды в трубопроводах: - из стальных труб - 0,25 м/с и более; - из медных и полимерных труб - 0,1 м/с и более. В горизонтальных поквартирных системах отопления допускается прокладка трубопроводов без уклона.	6.3.12	СП 60.13330.2016[4]
Трубопроводы должны прокладываться с уклоном не менее 0,002. Отдельные участки трубопроводов при скорости движения воды в них не менее 0,25 м/с при необходимости допускается прокладывать без уклона.	7.2.5.3	СП 31-106-2002[5]
СРОК СЛУЖБЫ		
Трубопроводы систем водопровода холодной и горячей воды следует выполнять из труб и соединительных деталей, срок службы которых при температуре воды 20°C и нормативном давлении составляет не менее 50 лет, а при температуре 75°C и нормативном давлении - не менее 25 лет.	7.1.2	СП 30.13330.2016[3]
КОМПЕНСАТОРЫ		
При проектировании сетей горячего водопровода следует предусматривать мероприятия по компенсации температурного изменения длины труб.	5.5.4	СП 30.13330.2016[3]
СКОРОСТЬ ПОТОКА		
Расчет диаметров трубопроводов ведется по максимальным секундным расходам воды. При расчете диаметров рекомендуемая скорость движения воды в трубопроводах 1,2 м/с. Максимальная скорость движения воды в трубопроводах внутренних сетей не должна превышать 1,5 м/с. Минимальная скорость воды в трубопроводах 0,2 м/с.	5.6.6	СП 30.13330.2016[3]
Скорость движения теплоносителя в трубопроводах систем внутреннего теплоснабжения следует принимать в зависимости от допустимого эквивалентного уровня звука в помещении: а) выше 40 дБА: - не более 1,5 м/с - в общественных зданиях и помещениях; - не более 2 м/с - в административно-бытовых зданиях и помещениях; - не более 3 м/с - в производственных зданиях и помещениях; б) 40 дБА и ниже - по приложению Е.	6.3.10	СП 60.13330.2016[4]
КИСЛОРОДПРОНИЦАЕМОСТЬ		
Полимерные трубы, применяемые в системах отопления совместно с металлическими трубами или с приборами и оборудованием, имеющими ограничения по содержанию растворенного кислорода в теплоносителе, должны иметь кислородопроницаемость не более 0,1 г/(м ³ сут).	6.3.1	СП 60.13330.2016[4]
НАПОЛЬНОЕ ОТОПЛЕНИЕ		
При напольном отоплении полимерные трубы следует прокладывать без гофротрубы.	6.3.5	СП 60.13330.2016[4]
Применение напольных систем отопления из металлополимерных труб разрешается только от автономного источника теплоснабжения (на объект) или от центрального источника теплоснабжения по независимой схеме.	3.7	СП 41-102-98[2]
К одному коллектору может присоединяться до 8 "петель".	3.15	СП 41-102-98[2]



1
Размечается трасса трубопровода.



2
В соответствии с проектом намечаются места установки неподвижных и подвижных опор.



3
Намечаются места установки водорозеток.



4
Высверливаются гнезда для крепления опор и водорозеток.



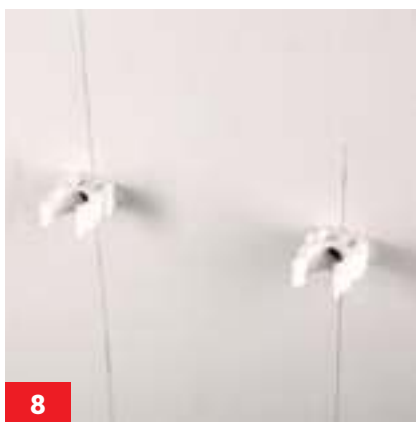
5
Пробиваются или высверливаются отверстия для прохождения трубы через стены и перегородки.



6
Устанавливаются гильзы из гофрированной трубы в отверстия стен и перегородок так, чтобы гильза выступала не менее, чем на 50 мм за грань.



7
Устанавливаются неподвижные опоры.



8
Устанавливаются подвижные опоры.



9
Монтаж труб допускается вести при температуре не ниже -18°C . При отрицательных температурах места соединений рекомендуется прогревать строительным феном (не выше $+50^{\circ}\text{C}$).



10

С бухты трубы снимается полиэтиленовая упаковочная лента.



11

С упакованной бухты трубы снимается радиальный упаковочный скотч с логотипом фирмы-изготовителя.



12

и бумажная упаковочная лента.



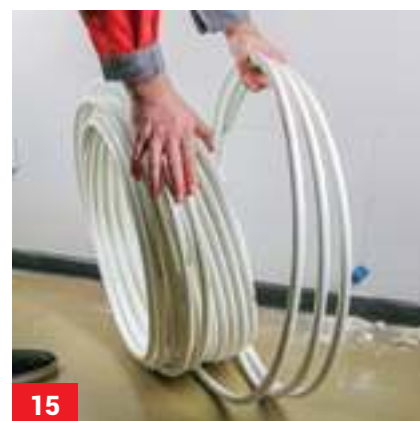
13

Во избежание повреждения трубы разрезать упаковочные ленты ножом запрещается.



14

Проверяется соответствие указанным на трубе максимально допустимым температуры и давления реальным условиям эксплуатации.



15

Отматывается необходимое количество трубы.



16

Вручную распрямляется отогнутый участок трубы.



17

С помощью рулетки отмеряется точное количество трубы и делается метка фломастером.



18

Отрезается требуемый кусок трубы. Это можно делать с помощью гильотинного трубореза VTm.397 в следующем порядке:

- труба помещается в опорную скобу трубореза;



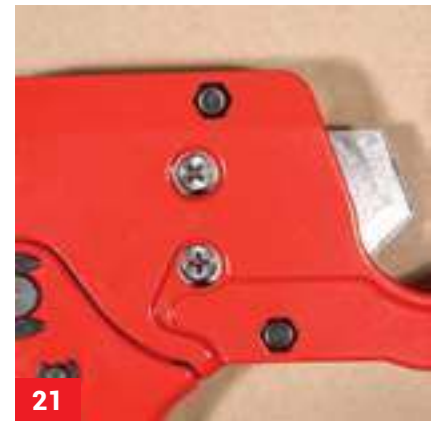
19

- производится разрезание трубы, для чего рукоятка трубореза многократно нажимается до упора, придавая ножу поступательное движение;



20

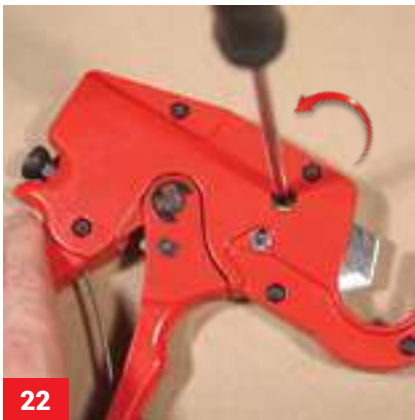
- после разрезания трубы нож приводится в исходное положение, для чего нажимается кнопка возврата.



21

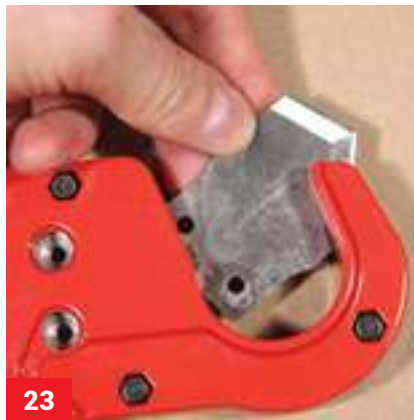
Если нож гильотинного трубореза затупился или имеет заусенцы на режущей кромке, производится его замена:

- нож выдвигается до совпадения головок винтов крепления ножа с соответствующими отверстиями в корпусе трубореза;



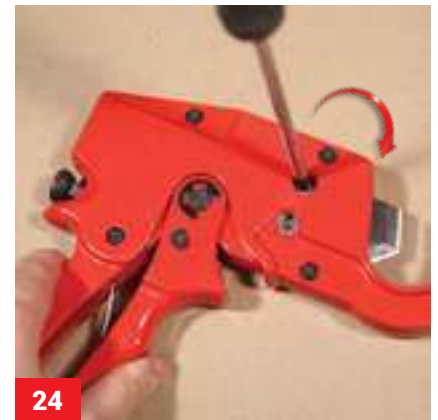
22

- отверткой с крестообразным наконечником отвинчиваются оба винта крепления ножа;



23

- нож извлекается из корпуса трубореза;



24

- вставляется новый нож и крепится винтами.

VTm.393



25

Разрезание труб диаметром 16 и 20 мм рекомендуется выполнять облегченным резаком VTm.393. Этот резак оснащён встроенными калибраторами с фаскоснимателями.

VTm.394



26

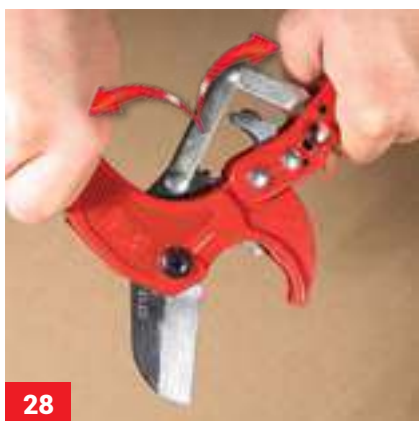
При работе с трубами диаметром до 26 мм можно использовать ножницы VTm.394.

VTm.395



27

Ножницы VTm.395 позволяют резать трубы диаметром до 40 мм.



28

Для отведения лезвия ножниц VTm.394 и VTm.395 в крайнее верхнее положение следует развести до упора рукоятки ножниц.



29

При разрезании трубы роликовым труборезом:

- труба помещается в опорную скобу трубореза;



30

- вращением ручки регулировки выдвижения ролика добиваются того, чтобы ролик врезался в трубу на 0,5-0,7 мм;



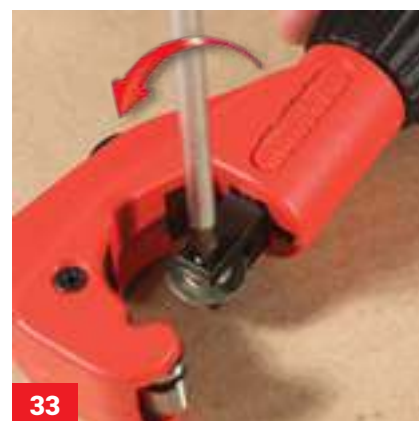
31

- производится один оборот трубореза вокруг трубы;



32

- ролик выдвигается еще на 0,5-0,7 мм и снова производится оборот трубореза вокруг трубы. Этот цикл повторяется до полного прорезания стенки трубы.



33

- Если ролик роликового трубореза затупился или имеет заусенции, производится его замена, для чего:
- отверткой с плоским наконечником отвинчивается винт крепления ролика;
 - ролик заменяется на новый и крепится винтом.



34

Допускается отрезание трубы ножовкой по металлу. При этом для получения строго перпендикулярного распила необходимо использовать стусло.



35

Для придания поперечному сечению трубы строго круглой формы она калибруется с помощью калибратора VTm.396.



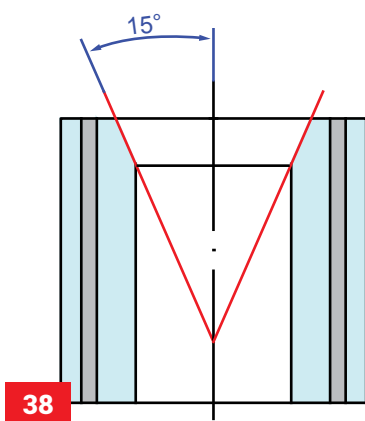
36

Калибровочный штырь соответствующего диаметра калибратора до упора вводится в трубу и производится 1-2 оборота относительно оси трубы.



37

Калибровка металлическим калибратором, встроенным в резак VTm.393, производится аналогично.



38

Для облегчения надевания трубы на штуцер соединителя и предохранения от повреждения резиновых уплотнительных колец, с внутреннего слоя трубы снимается фаска под углом 15° .



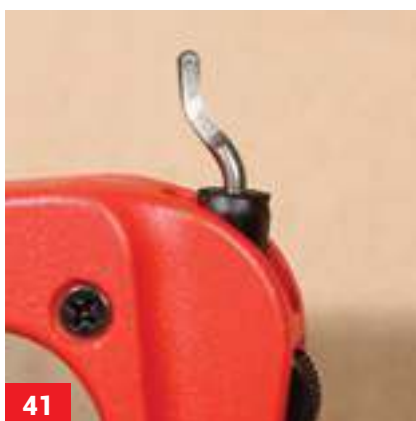
39

При использовании калибраторов VTm.396 и VTm.393, снятие фаски можно производить одновременно с калиброванием, для чего в основании калибровочных штырей встроены фасочные ножи.



40

Если труба надета на калибратор не до конца, то снятие фаски либо не происходит, либо производится некачественно.



41

Достаточно удобен для проведения данной операции штыревой фаскосниматель, интегрированный в роликовый труборез.



42

Изогнутый нож штыревого фаскоснимателя прислоняется к внутренней кромке стенки трубы, и им производятся круговые движения.



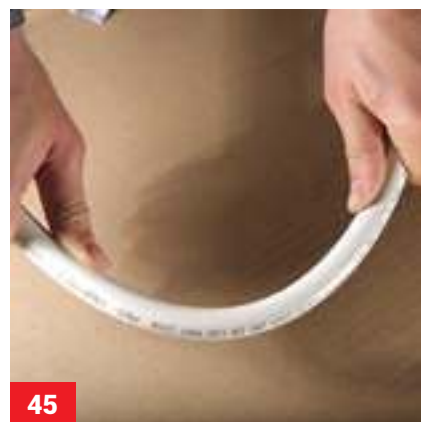
43

Снимать фаску с помощью ножа не допускается.



44

Отсутствие фаски или её некачественное выполнение может привести к повреждению уплотнительных колец штуцера, в результате чего при обжиме и опрессовке кольцо теряет проектное положение и служит причиной протечки.



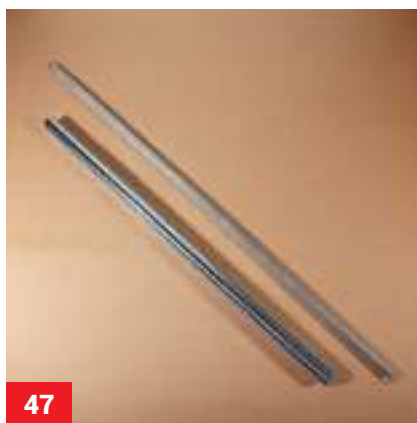
45

При наличии на трассе углов поворота трубу требуется изогнуть, придав ей проектный радиус изгиба.

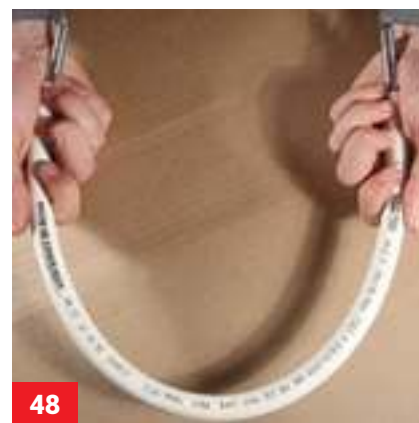
- вручную можно изгибать трубы диаметром 16 и 20 мм, при этом радиус изгиба должен быть соответственно не менее 80 и 100 мм.



46
Превышение допустимого радиуса изгиба приведет к «залому» трубы, а это, в свою очередь, потребует вырезания «заломанного» участка трубы и замены его новым.



47
При радиусе изгиба трубы менее указанных выше, а также для изгибания труб диаметром 26, 32 мм необходимо использовать наружный или внутренний кондуктор.



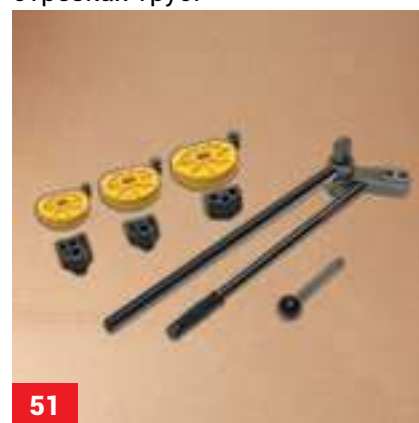
48
Внутренний кондуктор дает максимальную гарантию того, что при радиусе изгиба, равном утроенному наружному диаметру трубы, повреждения трубы не произойдет, однако пользоваться таким кондуктором удобно только при небольших отрезках труб.



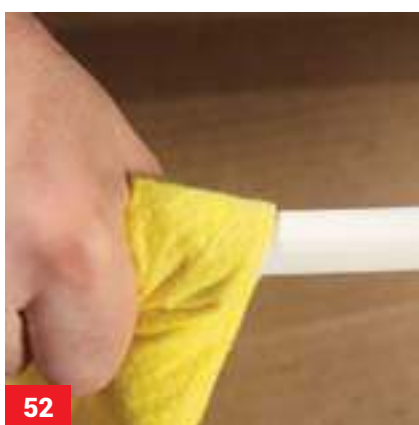
49
На протяженных участках неразрезной трубы следует использовать наружный кондуктор, который передвигается по трубе последовательно от одного изгибаемого участка к другому.



50
Для изгибания труб диаметром 32 мм и выше рекомендуется использовать ручной реечный трубогиб, который значительно облегчает изгибание трубы с приданием ей радиуса изгиба 3Дн.



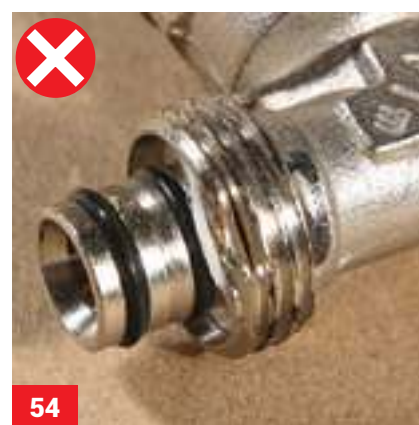
51
Можно также использовать ручной рычажный трубогиб или различные типы электротрубогибов.



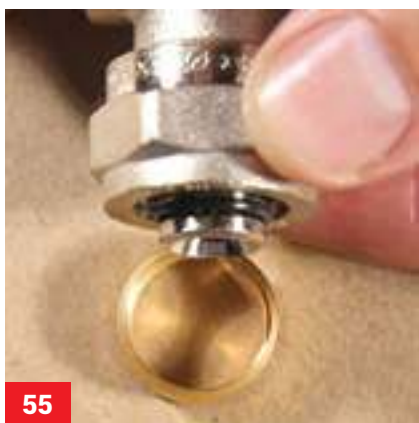
52
Если из эстетических соображений с металлопластиковой трубы необходимо удалить надписи, то это делается с помощью мыльного раствора и неабразивной ветоши.



53
Соединения металлопластиковых труб могут выполняться с помощью обжимных (VTm.300) или пресс-фитингов (VTm.200). Обжимные соединители не допускаются замуровывать в строительные конструкции.

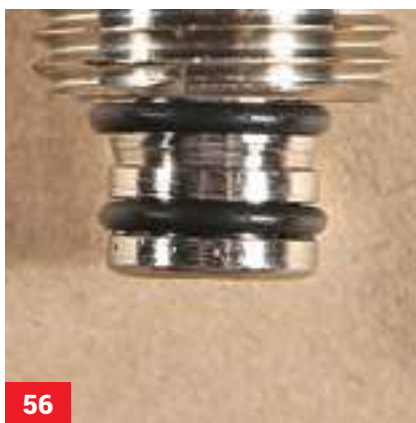


54
При использовании обжимных фитингов необходимо удостовериться в отсутствии у них внешних повреждений.



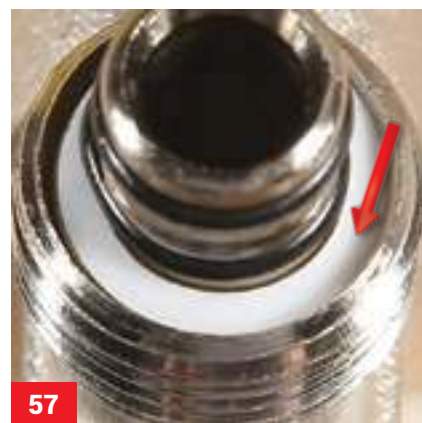
55

Пригодность резьбы проверяется предварительным навинчиванием накидной гайки при снятом обжимном кольце «сухаре».



56

Резиновые уплотнительные кольца должны плотно (без бугров) располагаться в предназначенных для них проточках.



57

На штуцер должна быть надета тefлоновая электроизолирующая шайба.



58

«Сухарь» по линии разреза не должен иметь заусенцев.



59

Трубная заготовка предварительно устанавливается в проектное положение на смонтированные ранее опоры.



60

Сначала на трубу надевается накидная гайка;



61

Затем на трубу надевается «сухарь».



62

Слегка покручивая трубу, ее надевают на штуцер фитинга.

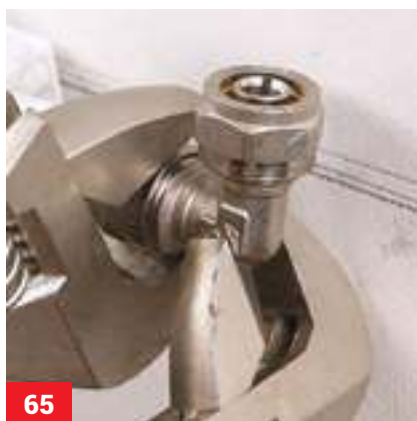


63

Сухарь и гайка прижимаются к корпусу фитинга. Накидная гайка закручивается вручную до упора.

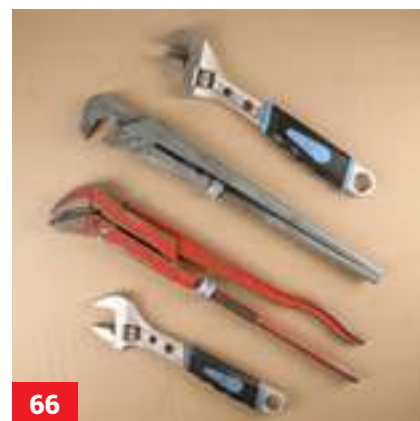
Диам. трубы Дн, мм	Размер ключа, S, мм	Число оборотов
16	24	1
20	30	1
26	37	3/4
32	48	3/4

Рожковым ключом соответствующего номера накидная гайка довинчивается на требуемое количество оборотов (см. таблицу).



65

При этом фитинг придерживается за монтажные площадки вторым ключом.



66

Допускается монтировать обжимные фитинги с помощью разводных ключей или КТР (ключ трубный рычажный по ГОСТ 18981-73).

№ КТР	Длина ключа, мм	Дн трубы, мм
0	250	16, 20
1	300	16, 20, 26
2	400	16, 20, 26, 32
3	565	26, 32, 40
4	715	Не прим.
5	895	Не прим.

При использовании КТР необходимо соблюдать требования, указанные в таблице.



68

При использовании пресс-соединителей необходимо проверить пригодность фитинга к монтажу (отсутствие внешних повреждений).



69

При снятой гильзе проверяется наличие уплотнительных колец на штуцере и соответствие их проектному положению.



70

Труба надевается на штуцер до тех пор, пока ее не будет видно в окошке пластиковой обжимной обоймы фитинга.



VTm.293

VTm.293.L

71

Опрессовка соединителей может производиться ручными •



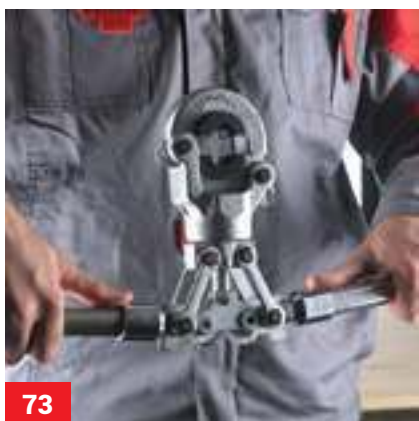
VT.572111

VT.EFP203

72

VT.1550.CZ.220

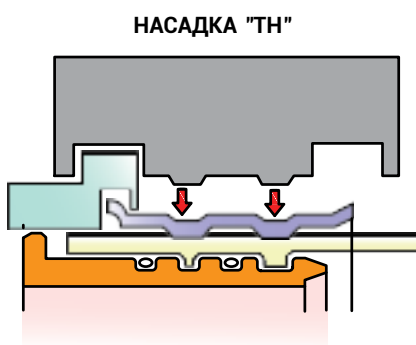
• или электрическими радиальными пресс-клещами.



73

При работе ручными пресс-клещами VTm.293 придерживаются следующего порядка:

- для возможности установки или замены пресс-вкладышей ручки клещей разводятся на 180°.



НАСАДКА "ТН"

74

Пресс-вкладыши для фитингов VTm.200 должны иметь профиль типа «ТН». Использование насадок другого профиля НЕ ДОПУСКАЕТСЯ.



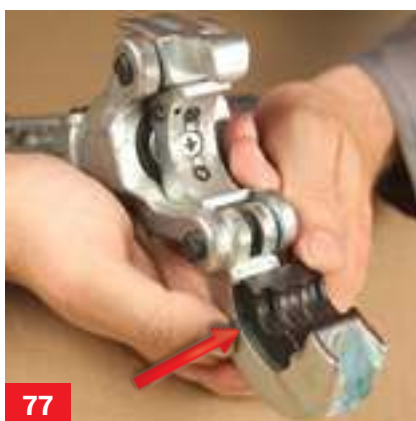
75

Нажатие на рычаг замка приводит к открыванию пресс-обоймы:



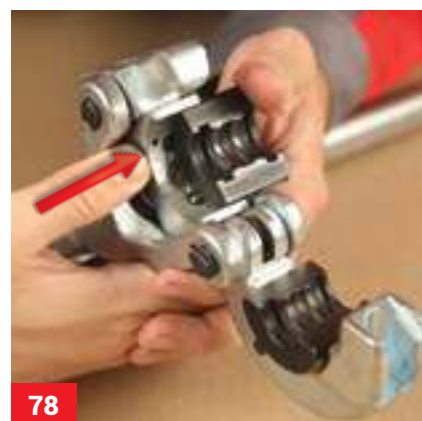
76

- пресс-обойма полностью открывается;



77

- при нажатой кнопке фиксатора в обойму (по направляющим сбоку) вставляется сначала один пресс-вкладыш;



78

- затем аналогично вставляется второй пресс-вкладыш.



79

Инструмент заводится на фитинг таким образом, чтобы буртик гильзы вошел в соответствующее углубление пресс-насадки.



80

Несоблюдение этого правила приводит к порче фитинга, некачественному соединению и поломке инструмента.



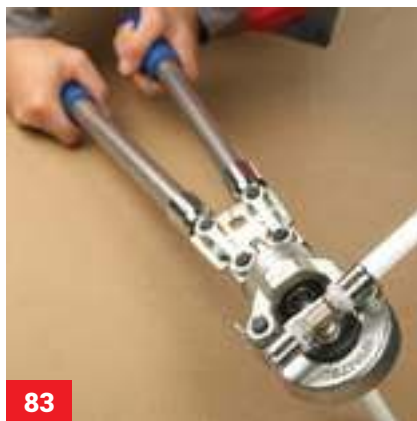
81

После фиксации инструмента обойма закрывается до защелкивания замка.



82

Поскольку обойма инструмента имеет шарнирное крепление к рукояткам, то рукоятки можно устанавливать в любое удобное положение.



83

Смыканием рукояток производится опрессовка гильзы.



84

При первичной опрессовке на гильзе появляются два параллельных углубления и характерные «защипы» в местах сопряжения пресс-насадок.



Тип «U»

Тип «ТН»

85

В случае использования насадок другого профиля, рисунок деформации гильзы будет иным. Такая опрессовка неизбежно приведёт к протечке.



86

Для выправления «защипов» инструмент поворачивается вокруг оси трубы на 15-90°, и опрессовка повторяется. После этого гильза фитинга не должна иметь ярко выраженных «защипов».



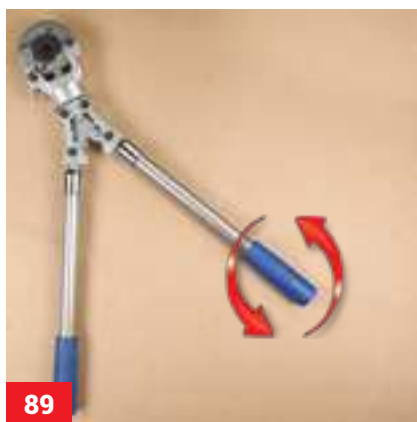
87

Для снятия инструмента с фитинга ручки разводятся на 180°.



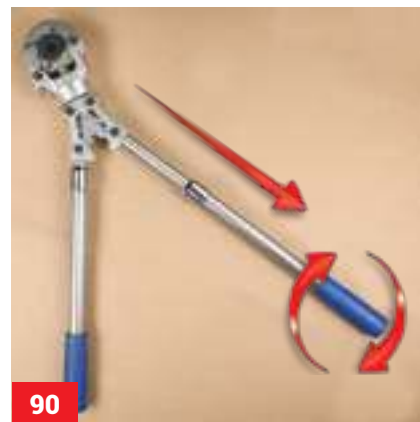
88

- и открывается замок обоймы.



89

Для снижения прикладываемых усилий можно увеличить длину рукояток, для чего одну часть телескопической рукоятки следует повернуть относительно другой. Поскольку в сечении обе детали рукоятки овальные, это даст возможность их взаимного перемещения.



90

Таким же поворотом друг относительно друга достигается фиксация деталей рукоятки при достижении требуемой длины.



91

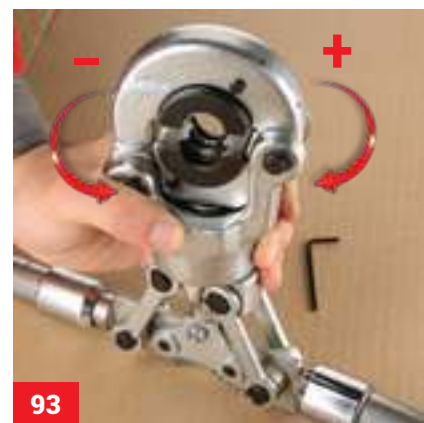
Регулировка усилия обжатия.
Регулировка осуществляется следующим образом:

- вращайте пресс-головку до совмещения отверстия в обойме с головкой винта;



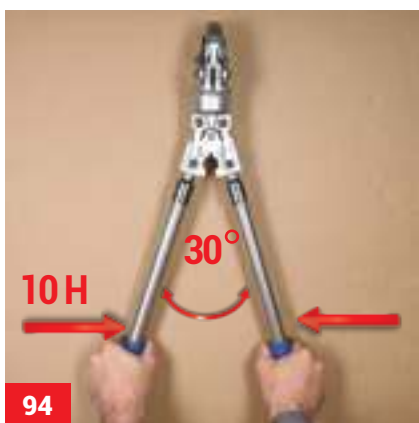
92

- выверните фиксирующий винт с помощью шестигранного ключа SW 2,5 мм на половину длины



93

и вращайте пресс-головку (муфта должна двигаться вместе с головкой) по часовой стрелке для увеличения усилия обжатия, против часовой – для ослабления;



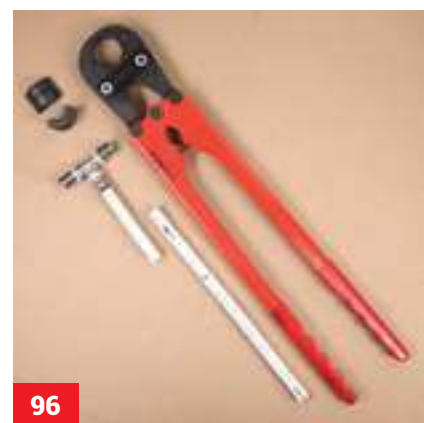
94

- чтобы проверить правильность настройки усилия обжатия, вставьте вкладыши и произведите «холостую» опрессовку, при этом усилие на невыдвинутых рукоятках не должно превышать 10Н, а угол между ручками в момент смыкания «губок» – не более 30°;



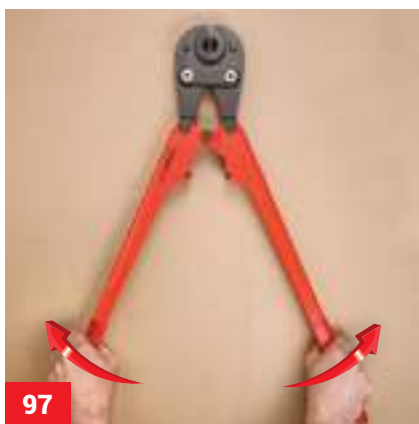
95

- после завершения регулировки следует зафиксировать муфту, туго затянув фиксирующий винт. **ВНИМАНИЕ!** Несоблюдение вышеуказанных параметров настройки может привести к преждевременному износу и поломке инструмента.



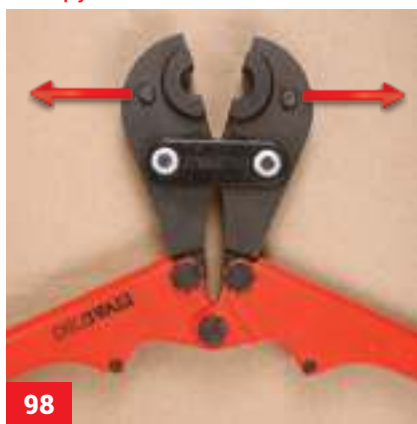
96

Порядок опрессовки облегченным пресс-инструментом VTm.293L аналогичен описанному ранее.



97

Следует, однако, иметь в виду, что такой инструмент не имеет телескопических рукояток. Для размыкания губок клещей необходимо полностью развести рукоятки в стороны.



98

Для смены губок инструмента следует сместить в стороны защёлки фиксаторов на корпусе.



99

Перед началом работы с электрическим пресс-инструментом необходимо внимательно ознакомиться с указаниями по его эксплуатации, входящими в состав технического паспорта.



100

Электрический пресс-инструмент должен быть укомплектован пресс-насадками профиля ТН (VTm.295), диаметр которых должен соответствовать размеру пресс-фитинга.



101

Установка пресс-насадок на любой электроинструмент должна производиться в положении, когда ролики находятся в задвинутом положении.



102

Для установки пресс-насадки на инструмент VT.1550.CZ.200 надо нажать и повернуть подпружиненный стопорный палец. При этом он выдвинется.



103

Установив насадку, следует нажать на стопорный палец и зафиксировать его поворотом вокруг оси.



104

Аналогичным образом производится установка пресс-насадок на инструмент Rothenberger, Henco и Klauke.



105

Для того, чтобы установить насадку на инструмент VT.572111 и REMS (Пауэр-Пресс SE), нужно нажать на фиксатор, при этом за счет пружины выдвинется стопорный палец.



106

Установив пресс-насадку, следует нажать на прижимную кнопку, тем самым задвигая стопорный палец до щелчка, свидетельствующего о закрытии фиксатора.



107

Стопорный палец инструмента VT.EFP203 блокируется флажковым фиксатором. Для того, чтобы выдвинуть стопорный палец, нужно развернуть фиксатор на 180°.



108

Для закрепления насадки в инструменте необходимо задвинуть стопорный палец и в таком положении развернуть фиксатор на 180°.



109

После установки пресс-насадки инструмент можно подключить к электросети.



110

ВНИМАНИЕ! Режим работы электроинструмента АВ (S3) 15% -2/10 мин. Это значит, что за 10-минутный рабочий цикл двигатель может оставаться включенным не более 2 мин. Игнорирование этого условия может привести к перегреву двигателя и резкому снижению его мощности.



111

При подаче электропитания на инструмент VT.1550.CZ.200, двойная зеленая вспышка светодиода покажет, что микропроцессор производит самодиагностику.



112

Непрерывный зеленый сигнал свидетельствует о положительном результате самодиагностики и готовности инструмента к работе. Красный сигнал указывает на обнаруженные неполадки.



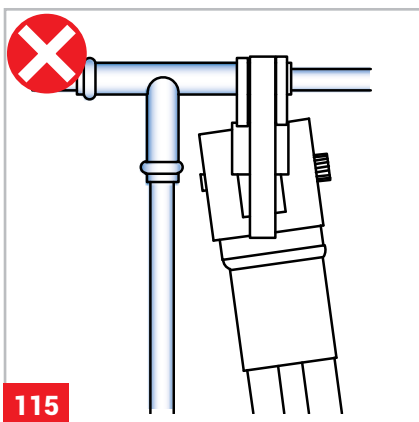
113

Чтобы установить пресс-насадку инструмента на фитинг, нажмите на концы губок насадки.



114

При установке насадки на фитинг следует обратить внимание на то, чтобы буртик пластиковой обоймы фитинга плотно вошел в соответствующую канавку насадки.



115

Особое внимание следует обратить на то, чтобы не было перекоса между осью инструмента и осью пресс-насадки – это может привести к опасным повреждениям.



116

Нажатием на пусковую кнопку инструмента достигается полное смыкание губок насадки.



117

В инструментах VT.1550.CZ.200 и VT.EFP203 при полном смыкании губок происходит автоматический реверс. То есть, толкающие ролики возвращаются в исходное положение.



Если в процессе опрессовки инструментами VT.1550.CZ.220 и VT.EFP203 произошла ошибка, нужно отпустить кнопку пуска и нажать кнопку принудительного возврата.



В инструменте VT.572111 о полном смыкании губок свидетельствует изменение звука (работает фрикционная муфта). Следует отпустить кнопку пуска, перевести переключатель в положение реверса и, снова нажав кнопку пуска, отвести толкающие ролики.

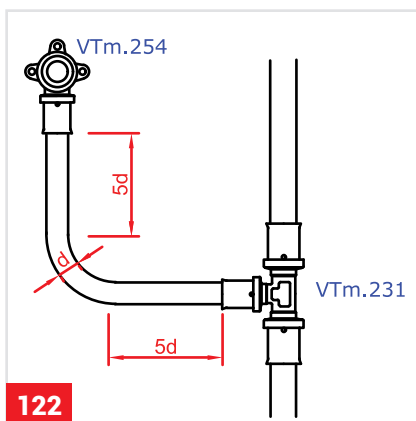
Качество выполненного пресс-соединения проверяется замером штангенциркулем максимального диаметра зоны обжатия. Он должен быть не более значений:



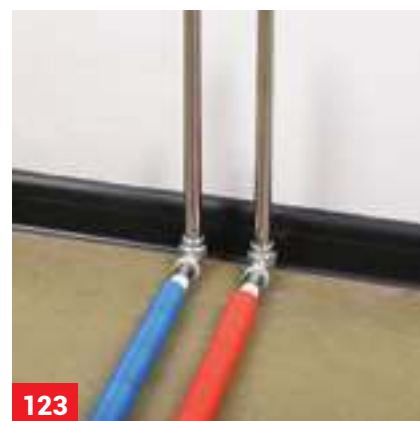
Дн трубы, мм	Диаметр в зоне обжатия, мм
16	16,7
20	20,7
26	26,7
32	32,7
40	40,8



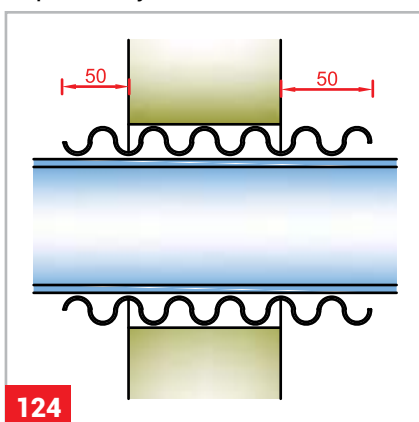
Качество опрессовки можно проверить путём прикладывания пресс-насадок на опрессованную гильзу. Зазор между концами насадок не должен превышать 2-3 мм. В противном случае следует произвести повторную опрессовку.



Не допускается устанавливать пресс-соединители ближе, чем 5D от начала изгиба трубы.



Трубопроводы систем радиаторного отопления, прокладываемые в полах, рекомендуется монтировать в защитном гофрированном пластиковом кожухе или в тепловой изоляции.



В местах прохода металлополимерных труб через стены, перегородки и перекрытия труба должна быть заключена в защитный пластиковый гофрированный кожух.



Для возможности удобного доступа монтажным инструментом к соединителям и сохранения целостности уже выполненных соединений рекомендуется соблюдать минимальные расстояния между двумя соседними соединителями, а также между осью трубы и поверхностью крепления (стена, пол, потолок). При трубах разного диаметра принимаются данные для более толстой трубы.

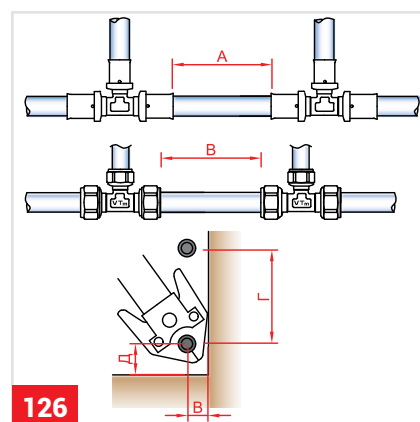


Таблица минимальных расстояний

мм	Dн				
	16	20	26	32	40
A	120	120	140	140	140
Б	100	100	120	120	120
В	25	25	30	35	40
Г	55	60	65	80	85
Д	40	45	50	50	55



127

Для присоединения металлополимерной трубы к коллекторам используются специальные коллекторные фитинги с накидной гайкой.



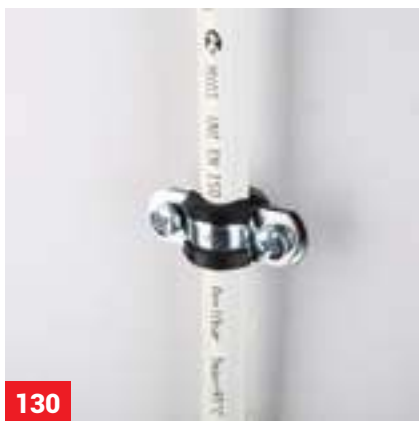
128

При подключении к коллектору по стандарту «евроконус» (3/4») применяются фитинги VT.4420 (обжимной) и VTс.712NE (пресс).



129

При подключении к коллектору по стандарту «конус» (1/2») следует использовать фитинги VTс.710 (обжимной) и VTс.712 (пресс).



130

После выполнения всех соединений труба окончательно фиксируется на опорах.



131

Водорозетки системы водоснабжения крепятся к опорной поверхности стены или перегородки.



132

Работы завершаются проведением гидравлического испытания системы. Для этого все водорозетки глушатся временными резьбовыми пробками.



133

На одну из водорозеток, расположенных в верхней точке системы, устанавливается временный шаровый кран для выпуска воздуха.



134

При монтаже арматуры следует иметь в виду, что монтажным ключом нужно воздействовать на многогранник, ближе всего расположенный к месту резьбового соединения.



135

Нарушение этого правила может привести к повреждению арматуры.



136

Перед проведением гидравлического испытания системы отопления и ГВС, необходимо отключить расширительный бак. Обычно это делается с помощью сгонов-отсекателей VT.538 или VT.537.



137

При откручивании накидной гайки у этих сгонов, встроенные встречно направленные обратные клапаны отсекают обе части разъединенного трубопровода.



138

Кроме того, перед гидравлическими испытаниями, необходимо демонтировать предохранительные клапаны, заменив их временными пробками или заглушками.



139

Для проведения гидравлического испытания опрессовщик присоединяется, как правило, к сливному патрубку трубопровода. Система заполняется водой.



140

Давление поднимается до значения, в 1,5 раза превышающего расчетное рабочее давление в системе, но не менее 6 бар.



141

Система считается выдержавшей испытание, если в течение 10 мин. падение давления в ней не превысило 0,5 бар. По окончании гидравлического испытания составляется акт по форме **Приложения 1**.

PEX-EVOH

МОНТАЖ ТРУБОПРОВОДОВ ИЗ СШИТОГО ПОЛИЭТИЛЕНА

PERT

МОНТАЖ ПОЛИЭТИЛЕНА ПОВЫШЕННОЙ ТЕРМОСТОЙКОСТИ

Трубы из сшитого полиэтилена с антидиффузионным слоем **PEX-EVOH** целесообразнее всего использовать для устройства систем встроенного обогрева: теплые полы, теплые стены, подогрев открытых площадок, почвенного обогрева и т.п. В таких системах наиболее полно проявляются основные преимущества этих труб перед прочими пластиковыми трубами:

- монолитность, исключающая возможность расслоения в процессе эксплуатации;
- защита от проникновения кислорода;
- относительно низкая стоимость самой трубы.

Трубы **PEX-EVOH** могут также применяться в квартирных системах радиаторного отопления с рабочей температурой до 80°C и рабочем давлении 10 бар, холодного и горячего водоснабжения.

Трубы из полиэтилена повышенной термостойкости **PERT** по температурной стойкости занимают промежуточное положение между трубами из полиэтилена **PE** и сшитого полиэтилена **PEX**. Эти трубы не имеют антидиффузионного слоя и температурная стойкость их ограничена 70°C. В связи с этим, трубы из **PERT** рекомендуется применять в системах холодного и горячего водоснабжения.

ВЫДЕРЖКИ ИЗ НОРМАТИВНЫХ ДОКУМЕНТОВ

ПОЛОЖЕНИЕ	ПУНКТ	НОРМАТИВ
ПРИМЕНЕНИЕ		
При хранении бухт труб ПЭ-С или их перевозке при температуре ниже нуля они должны быть перед раскаткой и дальнейшими монтажными операциями выдержаны в течение 24 ч при температуре не ниже +10 °С.	4.1.4	СП 41-109-2005[8]
Монтаж следует производить при температуре воздуха не ниже 0 °С.	4.1.5	СП 41-109-2005[8]
Монтаж соединений труб ПЭ-С с деталями следует осуществлять при температуре окружающей среды не менее +10 °С.	4.3.3.	СП 41-109-2005[8]
В случае прокладки труб ПЭ-С в конструкции пола не допускается натягивание по прямой линии, а следует укладывать их дугами малой кривизны (змейкой), принимая во внимание температурные параметры эксплуатации трубопровода и температуру при монтаже.	4.1.11	СП 41-109-2005[8]
Наименьший радиус изгиба трубы при гнутье в холодном состоянии не должен быть менее пяти наружных диаметров, а в горячем - не менее 2,5 диаметра трубы.	4.7.2	СП 41-109-2005[8]
Для гнутья трубы в горячем состоянии необходимо использовать горячий воздух и внутреннюю спиральную пружину. Не допускается нагрев трубы открытым пламенем. Максимальная температура нагрева 130 °С. После нагрева согнутую в нужное положение и зафиксированную трубу следует охладить в воде или на воздухе.	4.7.4	СП 41-109-2005[8]
РАЗМЕЩЕНИЕ		
Системы водопровода и отопления с использованием труб ПЭ-С следует прокладывать скрыто. Стояки целесообразно размещать в каналах, нишах, бороздах, за декоративными панелями или замоноличивать их в стенах и перегородках. В случае замоноличивания труба ПЭ-С должна быть защищена оболочкой, изоляцией из вспененного полиэтилена (полистирола) или других материалов трубной изоляции, за исключением системы напольного отопления. Горизонтальные трубопроводы и подводки допускается размещать за плинтусами. Открытые участки должны быть закрыты декоративными элементами.	4.1.9	СП 41-109-2005[8]
Не допускается устройство трубопроводов из полимерных и металлополимерных труб без защитных экранов в местах прямого воздействия ультрафиолетовых лучей.	8.1.8	СП 41-108-2004[6]
ПРОХОД ЧЕРЕЗ КОНСТРУКЦИИ		
Для прохода труб через строительные конструкции стен и перекрытий необходимо предусматривать гильзы. Внутренний диаметр гильзы должен быть на 5-10 мм больше наружного диаметра прокладываемой трубы. Зазор между трубой и гильзой необходимо заделать мягким несгораемым материалом, допускающим продольное перемещение трубы. Гильза должна на 3-5 см выступать над полом, а в перегородках и у потолка – быть заподлицо.	4.1.10	СП 41-109-2005[8]
Резьбовые соединения труб и соединительных деталей следует выполнять вручную или с использованием ключей с регулируемым моментом.	7.5.4	СП 40-102-2000[7]
КРЕПЛЕНИЯ		
Длина незакрепленных горизонтальных трубопроводов в местах поворотов и присоединения их к приборам, оборудованию, фланцевым соединениям не должна превышать 0,5 м.	3.6.6	СП 40-102-2000[7]
РЕМОНТНЫЕ РАБОТЫ		
При замене труб и соединительных деталей во время ремонта не допускаются изменение диаметра трубы, установка принципиально других узлов соединительных деталей, а также любые другие действия, способные изменить эксплуатационные параметры системы трубопровода.	5.2.2	СП 41-109-2005[8]
В процессе ремонтных работ не допускается проворачивание трубы относительно обжимной части соединительной детали.	5.2.4	СП 41-109-2005[8]
ВОДОПРОВОД		
Систему трубопроводов горячей и холодной воды, смонтированную из труб ПЭ-С, следует тщательно промыть проточной питьевой водой.	5.1.2	СП 41-109-2005[8]
При проектировании внутреннего водопровода поэтажное присоединение к стоякам рекомендуется выполнять через распределительные коллекторы. Распределительные коллекторы устанавливаются в квартире на ответвлениях от стояков после запорных устройств, фильтров и КРД (квартирный регулятор давления).	3.2	ТР 139-03[9]



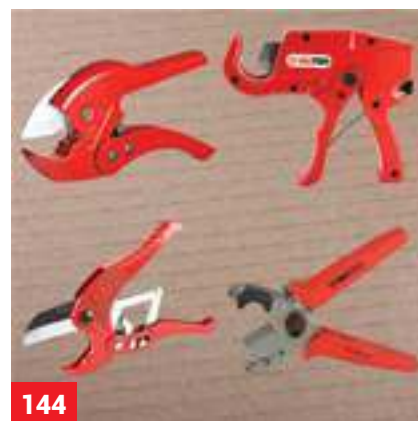
142

Принесенную с мороза бухту трубы PEX-EVOH или PERT следует выдержать не менее 5 часов в помещении с температурой воздуха не ниже +10°C.



143

Монтаж труб допускается вести при температуре не ниже -18°C. При отрицательных температурах места соединений рекомендуется прогревать строительным феном (не выше +50°C).



144

Отрезание труб производится тем же инструментом, который применяется в работе с металлополимерными трубами.



145

Использование этого инструмента позволит получить ровный разрез, строго перпендикулярный оси трубы.



146

Торец трубы перед надеванием на штуцер фитинга следует откалибровать и снять фаску. Обе эти операции выполняются либо с помощью калибратора VTm.396,



147

либо калибровочными штырями, встроенными в резак VTm.393.



148

При комнатной температуре трубу вручную можно согнуть на радиус, равный 5-кратному наружному диаметру трубы и более.



149

Трубы PEX-EVOH и PERT обладают упругостью, поэтому для сохранения приданной формы участок трубы следует нагреть строительным феном до утраты упругих свойств.



150

Если трубу требуется согнуть на радиус от 3÷5D нар., следует использовать пружинный кондуктор.



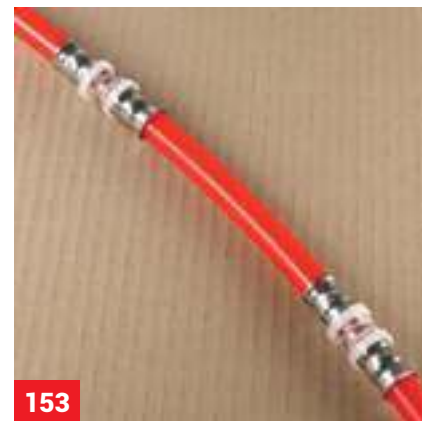
151

Изгибание с помощью кондуктора предварительно разогретой феном трубы позволяет получить изгиб с радиусом $2,5 D_n$.



152

Разогрев трубы следует производить до температуры не более 150°C . В случае превышения этой температуры, труба меняет цвет на бурый, что свидетельствует о деструкции материала трубы.



153

Такой участок трубы подлежит замене, так как прочностные свойства полиэтилена резко снижаются.



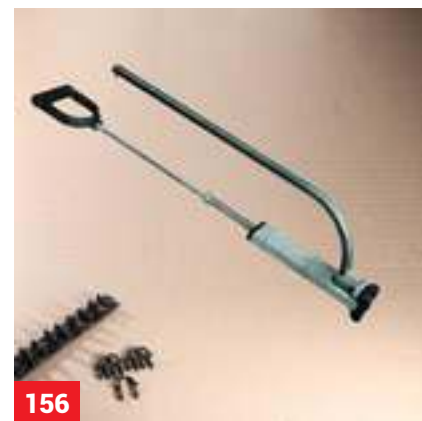
154

Изделия из сшитого полиэтилена обладают эффектом памяти формы, поэтому заломанные участки трубы PEX-EVOH после прогрева строительным феном восстанавливают свою первоначальную форму.



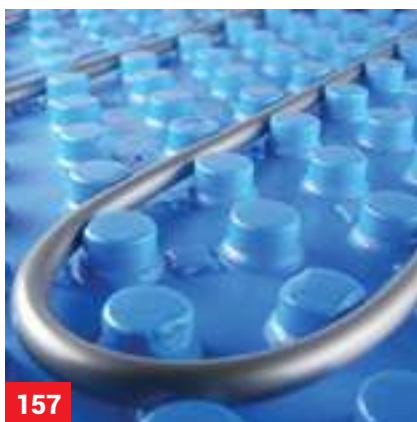
155

Однако, при использовании восстановленной прогревом трубы следует учитывать, что прочность восстановленного участка снизится на 5-8%.



156

При устройстве теплых полов прогревание труб PEX-EVOH и PERT в местах поворотов, как правило, не используется. Трубы крепятся к теплоизоляции с помощью скоб-фиксаторов, которые устанавливаются либо специальным инструментом – «такером», либо вручную.



157

Если в теплых полах применяются теплоизоляционные плиты с «бобышками», то трубы закрепляются в выступах «бобышек».



158

Также можно использовать для крепления к полу труб PEX-EVOH и PERT шины-фиксаторы SHM1620.



159

Шины крепятся к теплоизоляционным плитам с помощью скоб-фиксаторов FT.



160

Для монтажа трубопроводов из PEX-EVOH и PERT используются стандартные пресс-фитинги для металлополимерных труб серии VTm.200, а также пресс-инструмент, описанный в предыдущем разделе.



161

Порядок выполнения пресс-соединений на трубах PEX-EVOH и PERT аналогичен соединению металлополимерных труб.



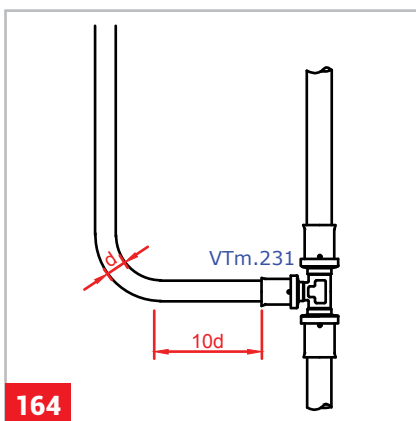
162

К коллекторам трубы присоединяются с помощью фитингов VT.4410; VTс.712.NE (евроконус) и VTс.709; VTс.712 (конус).



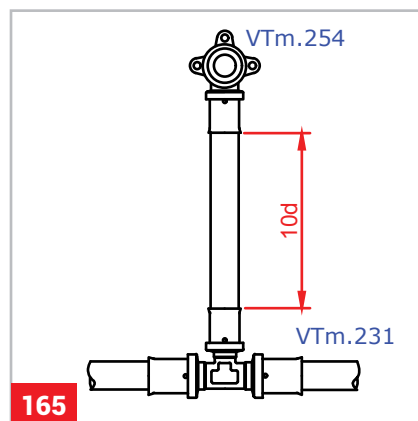
163

При выполнении работ следует иметь в виду, что антидиффузионный слой трубы PEX-EVOH расположен в трубе снаружи, поэтому его следует оберегать от механических повреждений.



164

Пресс-соединители не должны располагаться ближе, чем 10 Dн от начала криволинейных участков труб,



165

и не ближе, чем 10 Dн друг от друга.

PPR

МОНТАЖ ТРУБОПРОВОДОВ ИЗ ПОЛИПРОПИЛЕНА

Полипропиленовые трубы VALTEC выпускаются четырех типов:
PPR PN20; PPR-FIBER PN20; PPR-FIBER PN25; PPR-ALUX PN25.



166

- неармированная труба PPR PN20.



167

- труба, армированная полипропиленовой фиброй PPR-FIBER PN20 (слой с фиброй красного цвета).



168

- труба, армированная полипропиленовой фиброй PPR-FIBER PN25 (слой с фиброй серого цвета).



169

- труба, армированная алюминиевой фольгой PPR-ALUX PN25.



170

- Соединения труб выполняются методом термической диффузионной сварки с использованием полипропиленовых фитингов



171

- и комбинированных фитингов, в которых полипропиленовый корпус соединителя включает в себя закладную деталь из никелированной латуни.

ВЫДЕРЖКИ ИЗ НОРМАТИВНЫХ ДОКУМЕНТОВ

ПОЛОЖЕНИЕ	ПУНКТ	НОРМАТИВ
ПРИМЕНЕНИЕ		
Трубы из полипропилена следует применять для всех систем водоснабжения зданий (кроме раздельной сети противопожарного водоснабжения) при условии скрытой прокладки в шахтах и каналах (кроме подводок к санитарно-техническим приборам). Примечание. Допускается открытая прокладка водопроводов из труб PPRC в производственных, складских помещениях, а также в технических этажах, чердаках и подвалах, в местах, где исключается их механическое повреждение.	1.1.2.	TP150-03[10]
Для внутренних систем холодного и горячего водоснабжения с температурой транспортируемой воды до 75 °С применяются напорные трубы в комплекте с соединительными деталями из сополимера полипропилена «Рандом Сополимер» (PPRC) под контактную сварку вращающихся, комбинированные соединительные детали с закладными резьбовыми вкладышами из латуни с гальванопокрытием и резьбовые детали из латуни.	1.1.1.	TP150-03[10]
Не допускается применение труб из PPRC для раздельных систем противопожарного водоснабжения.	1.2	СП 40-101-96[11]
Использование в одном здании (в одной системе водопровода или канализации) продукции из различных материалов и разных заводов-изготовителей, как правило, не допускается.	1.4	TP150-03[10]
ПРОКЛАДКА		
Запрещается прокладка технологических трубопроводов из PPRC в помещениях, относящихся по пожарной опасности к категориям А, Б, В.	2.8	СП 40-101-96[11]
Не допускается прокладка трубопроводов из пластмассовых труб совместно с электрическими кабелями.	3.14.	СН 550-82[12]
Проход трубопроводов из полипропилена через строительные конструкции следует выполнять с использованием гильз из металла, пластмасс или шланга марки «Вилатерм», внутренний диаметр которых на 20-30 мм превышает наружный диаметр трубопровода. Этот зазор следует заполнять мягким негорючим материалом, не препятствующим осевому перемещению трубопровода. При пересечении стояков водопровода перекрытий следует предусматривать гильзу из стальной трубы, выступающей над перекрытием на высоту не менее 50 мм.	2.1.15.	TP150-03[10]
Проход трубопроводов из комбинированных полипропиленовых труб через строительные конструкции следует выполнять с использованием гильз из металла или пластмасс. При пересечении стояками трубопроводов перекрытий следует предусматривать гильзу из стальной трубы, выступающей над перекрытием на высоту не менее 50 мм.	2.18	TP 125-02[14]
В случае, когда в перекрытии предусмотрен монтажный проем для прохода нескольких трубопроводов, и установить гильзу не представляется возможным, допускается трубы обернуть пергамином, рубероидом, толем и т.п. материалами, а затем заделать цементным раствором на всю толщину перекрытия. Концы такого футляра должны выступать за края перекрытия не менее чем на 10 мм. Такую конструкцию следует считать скользящей опорой. Во всех случаях места прохода стояков через перекрытия следует заделать цементным раствором на всю толщину перекрытия.	2.1.16.	TP150-03[10]
Запрещается располагать в гильзе стыковые соединения трубопроводной системы, как разъёмные, так и неразъёмные.	2.1.17	TP150-03[10]
При параллельной прокладке трубы из PPRC должны располагаться ниже труб отопления и горячего водоснабжения с расстоянием в свету между ними не менее 100 мм.	2.25	СП 40-101-96[11]
Трубопровод из труб PPRC не должен примыкать вплотную к стене. Расстояние в свету между трубами и строительными конструкциями должно быть не менее 20 мм или определяться конструкцией опоры.	4.8	СП 40-101-96[11]
МОНТАЖ		
При транспортировке труб при отрицательной температуре перед распаковкой их следует выдерживать в помещении с положительной температурой не менее 3 ч.	3.8.	TP150-03[10]

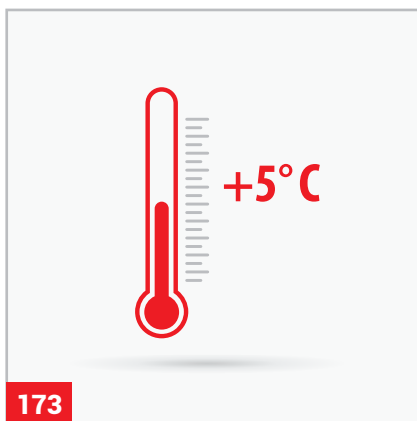
ВЫДЕРЖКИ ИЗ НОРМАТИВНЫХ ДОКУМЕНТОВ

ПОЛОЖЕНИЕ	ПУНКТ	НОРМАТИВ
МОНТАЖ		
<p>Монтаж труб из полипропилена методом сварки выполняют в такой последовательности:</p> <ul style="list-style-type: none"> - трубу размечают, нарезают на отрезки заданной длины, маркером отмечают глубину вхождения трубы в фитинг, соединяемые торцы очищают от заусениц (срезы должны быть гладкими, без зазубрин); - торец трубы калибруют специальным инструментом (калибратором), снимающим наружный слой; - отрезок трубы надевают на одну из сторон насадки сварочного паяльника, на другую сторону насадки надевают фитинг (муфту, уголок, тройник); - разогретые паяльником трубу и фитинг снимают с насадок через время, определяемое предприятием-изготовителем для данного диаметра трубы, и соединяют с небольшим усилием по заранее сделанным отметкам. 	5.5.4	СП 73.1330.2016[13]
<p>При скрытой прокладке водопроводов из полипропиленовых труб с замоноличиванием бетоном или цементно-песчаным раствором трубы должны быть в теплоизоляции из эластичного пенопласта.</p>	5.6.	ТР150-03[10]
СОЕДИНЕНИЯ		
<p>В комплекте с трубами из PPRC поставляются соединительные детали из PPRC под контактную сварку вращением, комбинированные соединительные детали с закладными резьбовыми вкладышами из латуни с гальванопокрытием. Соединительные детали должны быть рассчитаны на номинальное давление 2,5 МПа.</p>	1.1.5	ТР150-03[10]
<p>Контактную сварку полипропиленовых труб и деталей трубопровода следует проводить при температуре окружающей среды не ниже 0 °С. Место сварки следует защищать от атмосферных осадков и пыли.</p>	5.8	СП 40-101-96[11]
<p>Контактную тепловую сварку вращением труб из полипропилена диаметром до 40 мм включительно допускается производить вручную. При сварке труб большого диаметра следует использовать для стыковки труб специальные центрирующие приспособления.</p>	4.5.6	ТР150-03[10]
<p>При выполнении операции оплавления следует соблюдать соосность труб и рабочих элементов нагревательного устройства и не допускать перегиба более 3°.</p>	4.5.3	ТР150-03[10]
<p>При сопряжении оплавленных частей труб и соединительных деталей запрещается их вращение относительно оси.</p>	4.5.4	ТР150-03[10]
<p>При выполнении технологической операции «нагрев» не допускается отклонение осевой линии трубы от осевой линии нагревательного устройства более чем на 5 град. Для диаметров труб более 32 мм, в случае если длина участка трубы более 2 м, необходимо использовать дополнительные подставки, обеспечивающие соосность трубы и нагревательного устройства.</p>	5.5	СП 40-101-96[11]
ИСПЫТАНИЯ		
<p>Гидравлические испытания водопроводов следует производить не раньше, чем через 16 ч после сварки последнего соединения.</p>	5.1.1	ТР150-03[10]
<p>Водопровод испытывают гидравлическим давлением в 1 МПа в течение 3 мин. За время испытаний падение давления по манометру не допускается.</p>	5.1.2	ТР150-03[10]
<p>По окончании испытаний производится промывка трубопровода водой в течение 3 ч.</p>	6.3	СП 40-101-96[11]



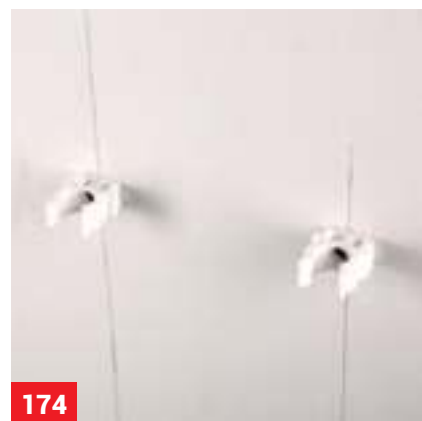
172

При транспортировке труб при отрицательной температуре перед распаковкой их следует выдерживать в помещении с положительной температурой не менее 2 часов.



173

Монтажные работы допускаются производить при температуре воздуха не ниже +5°C.



174

Разметка трассы трубопровода и установка подвижных и неподвижных опор производятся в том же порядке, как и для металлополимерных труб.



175

Соединительные детали для муфтовой сварки рекомендуется использовать того же производителя, что и трубы. В этом случае гарантируется одновременный прогрев на рабочую глубину трубы и фитинга.



176

Если труба транспортировалась при отрицательной температуре, а затем была неосторожно выгружена, на её торцах могли появиться микротрещины,



177

поэтому перед работой рекомендуется проверить трубу на наличие трещин с помощью конусного калибра. Вдавливание калибра в торец трубы поможет выявить трещины.



178

До выполнения соединения следует проверить качество трубы и фитинга. Для этого надо попробовать ввести трубу в гнездо фитинга. Труба в него не должна входить. Если труба свободно входит в гнездо, то качественного сварного соединения не получится.



179

В случае, если край трубы и гнездо фитинга сильно загрязнены, необходимо перед сваркой их тщательно протереть ветошью. Особенно опасно наличие на свариваемых поверхностях машинного масла и жиров.



180

Для разрезания трубы рекомендуется использовать инструмент, представленный на рисунке.



181

Допускается также использовать роликовые труборезы.



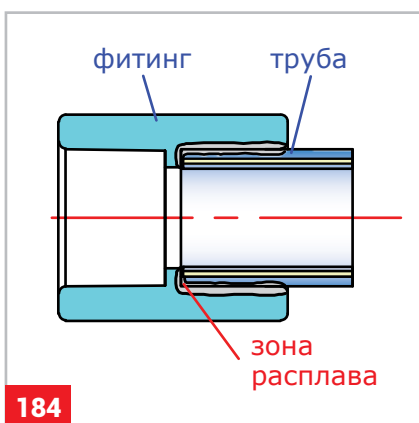
182

Использование рекомендованного инструмента позволит получить ровный разрез, строго перпендикулярный оси трубы.



183

Трубы PPR и PPR-FIBER не требуют специальной подготовки к сварке.



184

Слой алюминия в трубах PPR-ALUX при сваривании будет упираться в ограничительный буртик гнезда фитинга и не позволит создать качественное соединение.



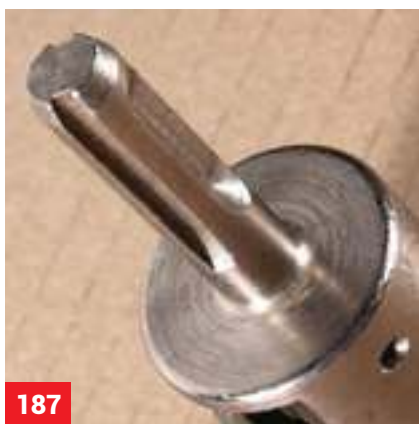
185

Трубы PPR-ALUX перед сваркой следует отторцевать. Это делается либо с помощью ручного торцевателя VTr.795,



186

либо с помощью торцующей насадки для электроинструмента VTr.795E.



187

Насадка VTr.795E имеет хвостовик стандарта SDS+, совместимый с большинством марок электроинструмента вращательного действия.



188

Торцеватели снабжены сменными ножами из закалённой инструментальной стали, которые выбирают с торца трубы алюминий на глубину 2 мм.



189

После торцевания торец трубы выглядит так, как показано на фото.



190

Для сварки полипропиленовых труб используются аппараты полифузионной сварки, представленные на рисунке.



191

VTp.799.S

В комплект поставки аппарата VTp.799.S входят: сварочный аппарат; подставка; насадки 20, 25, 32 и 40 мм; шестигранный ключ для крепления насадок; ножницы для труб 20÷40 мм; рулетка 3 м и металлический чемодан.



192

VTp.799.ER-04

В комплект поставки аппарата VTp.799.ER-04 входят: сварочный аппарат; подставка; насадки 20, 25, 32 и 40 мм; инструмент для крепления насадок; ножницы для труб 20÷40 мм; рулетка 3 м; уровень с монтажными пробками для установки водорозеток под смесители и металлический чемодан.



193

VTp.799.ER-03

В комплект поставки аппарата VTp.799.ER-03 входят: сварочный аппарат; подставка; насадки 50, 63 и 75 мм; инструмент для крепления насадок; ножницы для труб 20÷40 мм; рулетка 3 м; и металлический чемодан. Этот инструмент может сваривать трубы с наружным диаметром до 125 мм включительно.



194

VTp.799.M

Ранее поставляемый аппарат VTp.799.M в настоящее время снят с производства. Вместо него используется набор VTp.799.ER-03.



195

Сварочный аппарат состоит из следующих элементов: 1-рукоятка; 2-выключатели ТЭНов; 3-греющая панель; 4-подставка; 5-шнур питания 220 В; 6-регулятор температуры нагрева; 7-сменные насадки; 8-индикаторы нагрева ТЭНов; 9-корпус.



196

VTp.797.W

Комплект насадок для сварки полипропиленовых труб VTp.797.W можно приобрести отдельно. В комплект входят насадки для труб 20, 25, 32, 40, 50, 63, 75, 90, а также пара насадок для ремонта локальных повреждений трубопровода (VTp.797.R).



197

Насадки для растробной сварки парные. Одна насадка для нагрева наружной поверхности трубы, другая – для нагрева внутренней поверхности фитинга.



198

Перед началом работы с аппаратом его следует надёжно установить на комплектной подставке так, чтобы греющая панель не представляла опасности для окружающих предметов.



199

Пара насадок требуемого диаметра закрепляется на греющей панели прилагаемым винтом, который закручивается с помощью шестигранного ключа.



200

В зависимости от условий работы пару насадок можно крепить через любое из имеющихся отверстий греющей панели инструмента.



201

При этом насадки должны прилегать к греющей поверхности инструмента всей площадью своего основания.



202

Если часть основания насадки будет находиться за пределами нагревательной панели инструмента, труба или фитинг недостаточно прогреются, и качественное соединение не получится.



203

Шнур питания сварочного аппарата подключается к розетке 220 Вольт. Розетка обязательно должна быть снабжена заземляющим контактом, находящимся в рабочем состоянии.



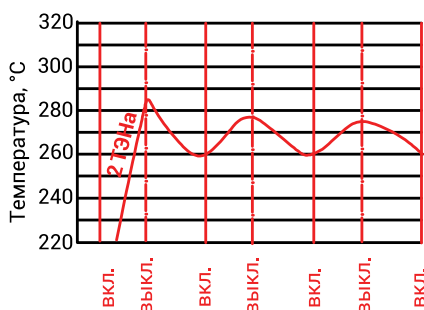
204

Регулятор температуры следует установить на рабочую температуру +260°C.



205

Для ускорения первоначального нагрева инструмента с помощью выключателей на корпусе включаются оба ТЭНа. При этом должны загореться обе индикаторные лампочки.



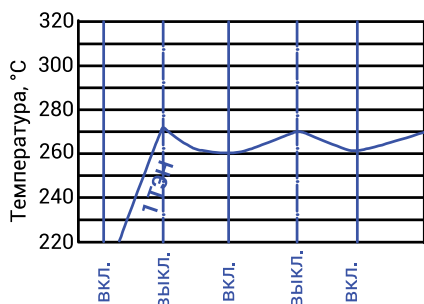
206

Следует иметь в виду, что нагревание инструмента носит циклический характер с выбегом в зону повышенной температуры (см. график), поэтому начинать работу следует после того, как ТЭНы выключатся (погаснут индикаторы).



207

После первоначального разогрева инструмента рекомендуется выключить один ТЭН.



208

В этом случае выбег по температуре снизится, время нагрева увеличится, а время остывания снизится.



209

На подготовленном к сварке торце трубы фломастером делается отметка на расстоянии от торца равном глубине гнезда фитинга плюс 2 мм.

Дн	Глубина гнезда, мм	От торца до метки, мм
20	15	17
25	17	19
32	19	21
40	20	22
50	24	26
63	28	30
75	31	33

210

Чтобы не замерять всякий раз глубину гнезда, можно воспользоваться приведенной таблицей.



211

Подготовленная труба и фитинг одновременно с небольшим продольным усилием надеваются на соответствующие насадки сварочного аппарата и прогреваются требуемое количество времени (см. таблицу режимов сварки).



212

Затем труба и фитинг снимаются с насадок, и труба аккуратно, с некоторым усилием вводится в гнездо фитинга. Перерыв между нагревом и началом сварки не должен превышать 5 сек.



213

Труба вводится в гнездо фитинга строго соосно, без перекосов. При этом не допускается углублять трубу в гнездо фитинга далее сделанной метки. В таком положении трубу следует удерживать в течение времени сварки, приведенном в таблице режимов.



214

После сварки соединение должно остыть в течение времени, указанного в таблице режимов. В этот период трубопровод нельзя подвергать каким-либо нагрузкам.



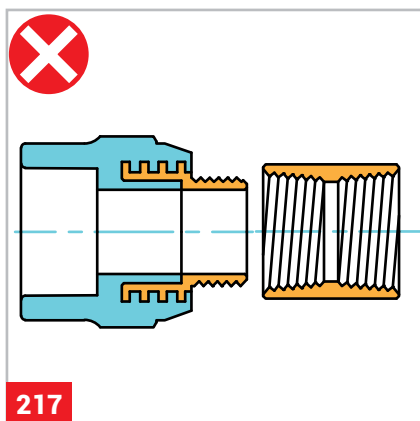
215

Не допускается монтаж прямых участков полипропиленовых трубопроводов путем изгиба самой трубы.



216

Широкая номенклатура фитингов позволяет создать любые углы поворота и обводы.



217
Комбинированные полипропиленовые фитинги и резьбовую полипропиленовую арматуру с наружной резьбой не рекомендуется использовать совместно с фитингами, имеющими конусную внутреннюю резьбу.



218
При выполнении резьбовых соединений с комбинированными PPR фитингами рекомендуется использовать ленту ФУМ, сантехническую полиамидную нить или анаэробный герметик.



219
Применение в этих случаях льна может привести к проворачиванию закладной детали фитинга при монтаже и дальнейшему появлению течи.

ТАБЛИЦА РЕЖИМОВ СВАРКИ

Температура в помещении при монтаже, °С	Характеристика	Значение характеристики для труб с наружным диаметром (мм), сек							
		20	25	32	40	50	63	75	90
20°C	Время нагрева	5	7	8	12	18	24	30	40
	Время сварки	4	4	6	6	6	8	8	8
	Время остывания	120	120	220	240	250	360	360	360
15°C	Время нагрева	6	8	9	13	20	26	33	44
	Время сварки	4	4	6	6	6	8	8	8
	Время остывания	100	100	200	210	220	330	330	330
10°C	Время нагрева	7	9	10	14	22	28	35	48
	Время сварки	4	4	6	6	6	8	8	8
	Время остывания	80	80	170	190	200	300	300	300



220

Недостаточное время нагрева трубы и фитинга.



221

После нагрева труба и фитинг успели остыть. Превышен допустимый промежуток времени между нагревом и сваркой.



222

Использование трубы и фитинга разных производителей (диаметр фитинга больше наружного диаметра трубы)



223

Труба перед сваркой не очищена от грязи.



224

Во время сваривания в трубу поступала вода (частый случай при ремонте трубопровода).



225

Перегрев трубы и фитинга (превышено время нагрева или температура инструмента).



226

Труба вставлена в гнездо фитинга дальше отметки.



227

Трубу при сварке вращали относительно фитинга.



228

Труба вставлена в фитинг не-соосно.



229

Труба вставлена в фитинг не до конца.



230

Труба отрезана не под прямым углом.



231

Труба с алюминиевым слоем не отторцована.



232

Попытка сварки фитинга, принесенного с мороза.



233

Труба имела незаметную трещину в торце в результате неаккуратных погрузочно-разгрузочных работ на морозе.



234

Превышены допустимая температура или давление рабочей среды.



235

Случается, что в процессе монтажа или эксплуатации полипропиленовая труба может быть повреждена гвоздём или шурупом.



236

Для этого случая в номенклатуре VALTEC имеется ремонтный комплект VTr.797.R, в который входит пара греющих насадок и полипропиленовый стержень.



237

Отверстие в поврежденной трубе рассверливается сверлом диаметром 8 мм.



238

На греющую пластину инструмента привинчивается пара ремонтных насадок.



239

Штыревой насадкой нагреваются края рассверленного отверстия, одновременно во вторую насадку вставляется полипропиленовый стержень.



240

Затем стержень вводится в отверстие трубы на длину, чуть большую толщины стенки ремонтируемой трубы.



241

Через 2 минуты остаток ремонтного стержня обрезается ножом.



242

Получается узел, равнопрочный с остальной трубой.



243

Ремонтный стержень можно изготовить из обрезка PP-R трубы 50x8,3. Из стенки нарезаются полоски прямоугольного сечения, которым затем с помощью ножа придаётся примерно круглая форма.

СИСТЕМА VT.INOX-PRESS.

МОНТАЖ ТРУБОПРОВОДОВ ИЗ НЕРЖАВЕЮЩЕЙ СТАЛИ

Состав стали AISI304, %

Fe	69	Ti	≤ 0,5
C	≤ 0,8	Cu	≤ 0,3
Ni	9÷11	Mn	≤ 0,2
Cr	17÷19	S	≤ 0,02
Si	≤ 0,8	P	≤ 0,035

244

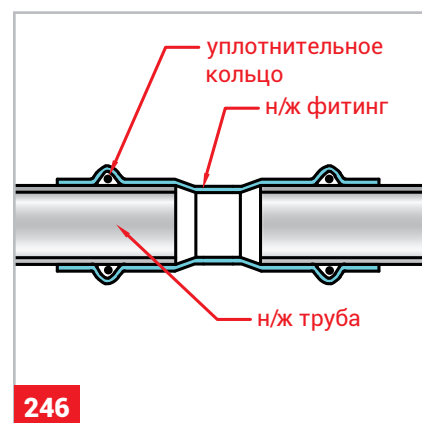
Труба и фитинги системы VALTEC INOX-PRESS выполнены из нержавеющей немагнитной стали AISI 304, который по химическому составу и прочности примерно соответствует стали 08X18H10 по российскому ГОСТ 5632-2014.



245

Трубы поставляются в хлыстах длиной 4 м и выпускаются следующих размеров (наружный диаметр x толщина стенки):

-12 x 0,8; -22 x 1,2; -42 x 1,5;
 -15 x 1,0; -28 x 1,2; -54 x 1,5;
 -18 x 1,0; -35 x 1,5;



246

Соединения труб выполняются с помощью нержавеющей пресс-фитингов.



247

EPDM

У фитингов на концах, подлежащих опрессовке, установлены уплотнительные кольца из EPDM. Система с такими кольцами выдерживает рабочее давление 16 бар и рабочую температуру 95°C. Кратковременно, в течение 100 часов, температура может повышаться до 120°C.



248

Следует иметь в виду, что материал EPDM не стоек к жидким и газообразным углеводородам, поэтому систему INOX-PRESS с уплотнительными кольцами из EPDM не допускается использовать для топливопроводов.



249

FPM

В номенклатуре VALTEC есть витонные (FPM) уплотнительные кольца для фитингов из нержавеющей стали (VTi.990.V). При замене на эти кольца система может эксплуатироваться при рабочей температуре 120°C (аварийная 150°C). Такие трубопроводы уже можно использовать для транспортировки жидких углеводородов.



Для разрезания труб из нержавеющей стали рекомендуется использовать труборезы VTi.701 и VTi.735.



Использование этих труборезов позволяет выполнить разрез, строго перпендикулярный оси трубы.



Допускается разрезать нержавеющие трубы ножовкой по металлу с обязательным применением стусла.



Разрезание труб болгаркой не допускается, т.к. может привести к разрушению сварного шва трубы.



Торец трубы, подлежащий введению в фитинг, следует обработать наружным и внутренним гратоснимателем. Внутренний грат может привести к попаданию в воду мелких частиц металла, а наружный грат может повредить уплотнительные кольца фитинга.



Внутренний грат можно удалить гратоснимателем, встроенным в труборез VTi.735.



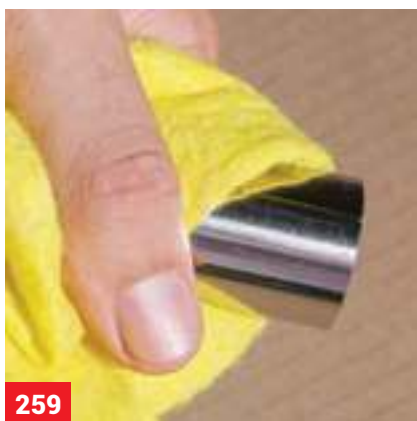
Наружный грат можно снять с помощью напильника.



Попытка обработки торца трубы вручную с помощью наждачной бумаги может привести к травме руки.



Обработка торца электроточилом или болгаркой не допускается из-за опасности перегрева трубы и повреждения сварного шва.



259

Участок трубы, подлежащий введению в раструб фитинга, не должен быть загрязнен, поэтому рекомендуется протереть его чистой ветошью.



260

Также перед монтажом следует проверить наличие и правильное положение уплотнительных колец в фитинге.



261

Труба вставляется в раструб фитинга до упора.



262

После чего на трубе делается отметка фломастером, отмечающая конец фитинга. Это необходимо сделать, чтобы при установки на фитинг пресс-насадки не произошло смещение трубы относительно фитинга.



VT.572111

VT.EFP203

263

VT.1550.CZ.220

Опрессовка подготовленного соединения производится радиальными электрическими пресс-клещами, работа с которыми изложена в первом разделе настоящего пособия.



264

VT.5701xx

Для опрессовки соединений системы VT.INOX-PRESS используются пресс-насадки шестигранного профиля «V» (VT.5701XX, где XX-наружный диаметр трубы в мм).



265

Пресс-насадка заводится на фитинг так, чтобы буртик фитинга попал в соответствующее углубление насадки.



266

После чего производится однократная опрессовка соединения.



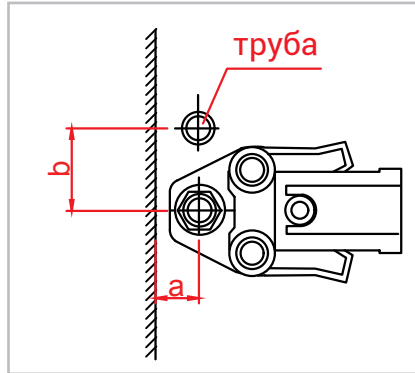
267

Затем пресс-насадка снимается с фитинга.



268

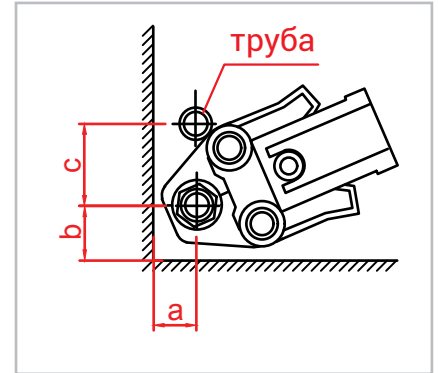
При параллельной прокладке нескольких труб для нормальной работы инструмента рекомендуется соблюдать минимальные расстояния между трубами и между осью трубы и стеной, изложенных в таблицах.



269

Таблица минимальных расстояний.

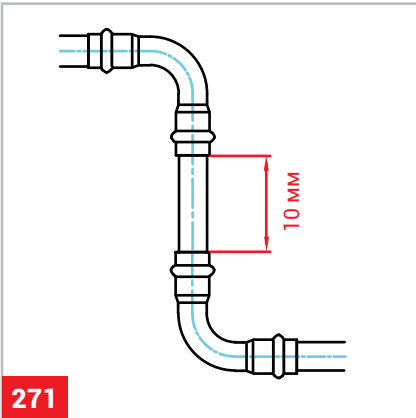
Диаметр трубы	a, мм	b, мм
12	20	50
15	20	50
18	20	55
22	25	60
28	25	70
35	30	85
42	45	100
54	50	115



270

Таблица минимальных расстояний.

Диаметр трубы	a, мм	b, мм	c, мм
12	25	40	65
15	25	40	65
18	25	40	75
22	30	40	80
28	30	50	85
35	50	50	95
42	50	70	115
54	55	80	140



271

Расстояние между краями двух соседних фитингов не должно быть меньше 10 мм.



272

Не допускается изгибать нержавеющую трубу с помощью трубогибов.



273

Широкий ассортимент фитингов системы позволяет создать трубопровод любого очертания.

ПРИЛОЖЕНИЕ 1. ИСПЫТАНИЯ СИСТЕМ

ВЫДЕРЖКИ ИЗ СП 73.13330.2016 «ВНУТРЕННИЕ САНИТАРНО-ТЕХНИЧЕСКИЕ СИСТЕМЫ ЗДАНИЙ»

7.2 Системы холодного и горячего водоснабжения

7.2.1 При гидростатическом методе испытания, пробное давление следует принимать равным 1,5 избыточного рабочего давления. Гидростатические и манометрические испытания систем холодного и горячего водоснабжения следует выполнять до установки водоразборной арматуры.

7.2.2 Система считается выдержавшей гидростатические испытания, если в течение 10 мин нахождения под пробным давлением в ней не обнаружено падения давления более 0,05 МПа (0,5 кгс/см²) и появления утечек или капель воды в сварных швах, трубах, резьбовых соединениях и запорной арматуре. По окончании испытаний необходимо удалить воду из систем холодного и горячего водоснабжения.

7.3 Системы отопления, теплоснабжения и холодоснабжения

7.3.1 Испытание водяных систем отопления, теплоснабжения и холодоснабжения следует выполнять при отключенных теплогенераторах и расширительных сосудах гидростатическим методом под давлением, равным 1,5 рабочего давления, но не менее 0,2 МПа (2 кгс/см²) в самой нижней точке системы.

Система признается выдержавшей испытание, если в течение 5 мин нахождения ее под пробным давлением:

- падение давления не превысит 0,02 МПа (0,2 кгс/см²);
- отсутствуют течи тепло- или холодоносителя в сварных швах, трубах, резьбовых соединениях, арматуре, отопительных приборах и оборудовании.

Пробное давление при гидростатическом методе испытания систем отопления и теплоснабжения, присоединенных к тепловым сетям централизованного теплоснабжения, не должно превышать предельного пробного давления для установленных в системе отопительных приборов и отопительно-вентиляционного оборудования.

7.3.3 Панельные системы отопления должны быть испытаны, как правило, гидростатическим методом, если иное не указано в рабочей документации. Гидростатическое испытание панельных систем отопления следует выполнять (до заделки монтажных окон) давлением 1 МПа (10 кгс/см²) в течение 15 мин, при этом падение давления допускается не более 0,01 МПа (0,1 кгс/см²). Для панельных систем отопления, совмещенных с отопительными приборами, пробное давление не должно превышать предельного пробного давления для установленных в системе отопительных приборов.

АКТ ГИДРОСТАТИЧЕСКОГО ИЛИ МАНОМЕТРИЧЕСКОГО ИСПЫТАНИЯ НА ГЕРМЕТИЧНОСТЬ

_____ (наименование системы)

смонтированной в _____
(наименование объекта, здания, цеха)

г. _____ « _____ » _____ 20 _____ г.

Комиссия в составе представителей:

заказчика _____
(наименование организации, должность, инициалы, фамилия)

генерального подрядчика _____
(наименование организации, должность, инициалы, фамилия)

монтажной (строительной) организации _____
(наименование организации,

_____ должность, инициалы, фамилия)

произвела осмотр и проверку качества монтажа и составила настоящий акт о нижеследующем:

1. Монтаж выполнен по проекту _____
(наименование проектной организации

_____ и номера чертежей)

2. Испытание произведено _____
(гидростатическим или манометрическим методом)

давлением _____ МПа (_____ кгс/кв.см)
в течение _____ мин

3. Падение давления составило _____ МПа (_____ кгс/кв.см)

4. Признаков разрыва или нарушения прочности соединения котлов и водоподогревателей, капель в сварных швах, резьбовых соединениях, отопительных приборах, на поверхности труб, арматуры и утечки воды через водоразборную арматуру, смывные устройства и т.п. не обнаружено (ненужное зачеркнуть).

Решение комиссии:

Монтаж выполнен в соответствии с проектной документацией, действующими техническими условиями, стандартами, строительными нормами и правилами производства и приемки работ.

Система признается выдержавшей испытание давлением на герметичность.

Представитель заказчика _____
(подпись)

Представитель генерального
подрядчика _____
(подпись)

Представитель монтажной
(строительной) организации _____
(подпись)

ПРИЛОЖЕНИЕ 2. НОРМАТИВНАЯ ЛИТЕРАТУРА

1. **СП 40-103-98** – Проектирование и монтаж трубопроводов систем холодного и горячего внутреннего водоснабжения с использованием металлополимерных труб.
2. **СП 41-102-98** – Проектирование и монтаж трубопроводов систем отопления с использованием металлополимерных (металлопластиковых) труб.
3. **СП 30.13330.2016** – Внутренний водопровод и канализация зданий.
4. **СП 60.13330.2016** – Отопление, вентиляция и кондиционирование воздуха.
5. **СП 31-106-2002** – Проектирование и строительство инженерных систем одно-квартирных жилых домов.
6. **СП 41-108-2004** – Поквартирное теплоснабжение жилых зданий с теплогенераторами на газовом топливе.
7. **СП 40-102-2000** – Проектирование и монтаж трубопроводов систем водоснабжения и канализации из полимерных материалов.
8. **СП 41-109-2005** – Проектирование и монтаж внутренних систем водоснабжения и отопления зданий с использованием труб из «сшитого» полиэтилена.
9. **ТР 139-03** – Технические рекомендации по проектированию и монтажу систем внутреннего водопровода зданий с использованием труб из сшитого полиэтилена (ПЭ-Х).
10. **ТР 150-03** – Технические рекомендации по проектированию, изготовлению и монтажу шахт-пакетов с применением полипропиленовых труб при капитальном ремонте внутренних систем водоснабжения и канализации зданий.
11. **СП 40-101-96** – Проектирование и монтаж трубопроводов из полипропилена “Раңдом сополимер”.
12. **СН 550-82** – Инструкция по проектированию технологических трубопроводов из пластмассовых труб.
13. **СП 73.1330.2016** – Внутренние санитарно-технические системы зданий.
14. **ТР 125-02** – Технические рекомендации по проектированию и монтажу внутренних систем водоснабжения, отопления и хладоснабжения из комбинированных полипропиленовых труб .

YouTube-канал

На YouTube-канале **VALTEC** вы найдете множество видеоматериалов по особенностям монтажа и эксплуатации инженерных систем.



Монтаж металлопластиковых труб.



Монтаж полипропиленовых труб.



Настройка пресс-клещей для металлополимерных труб.

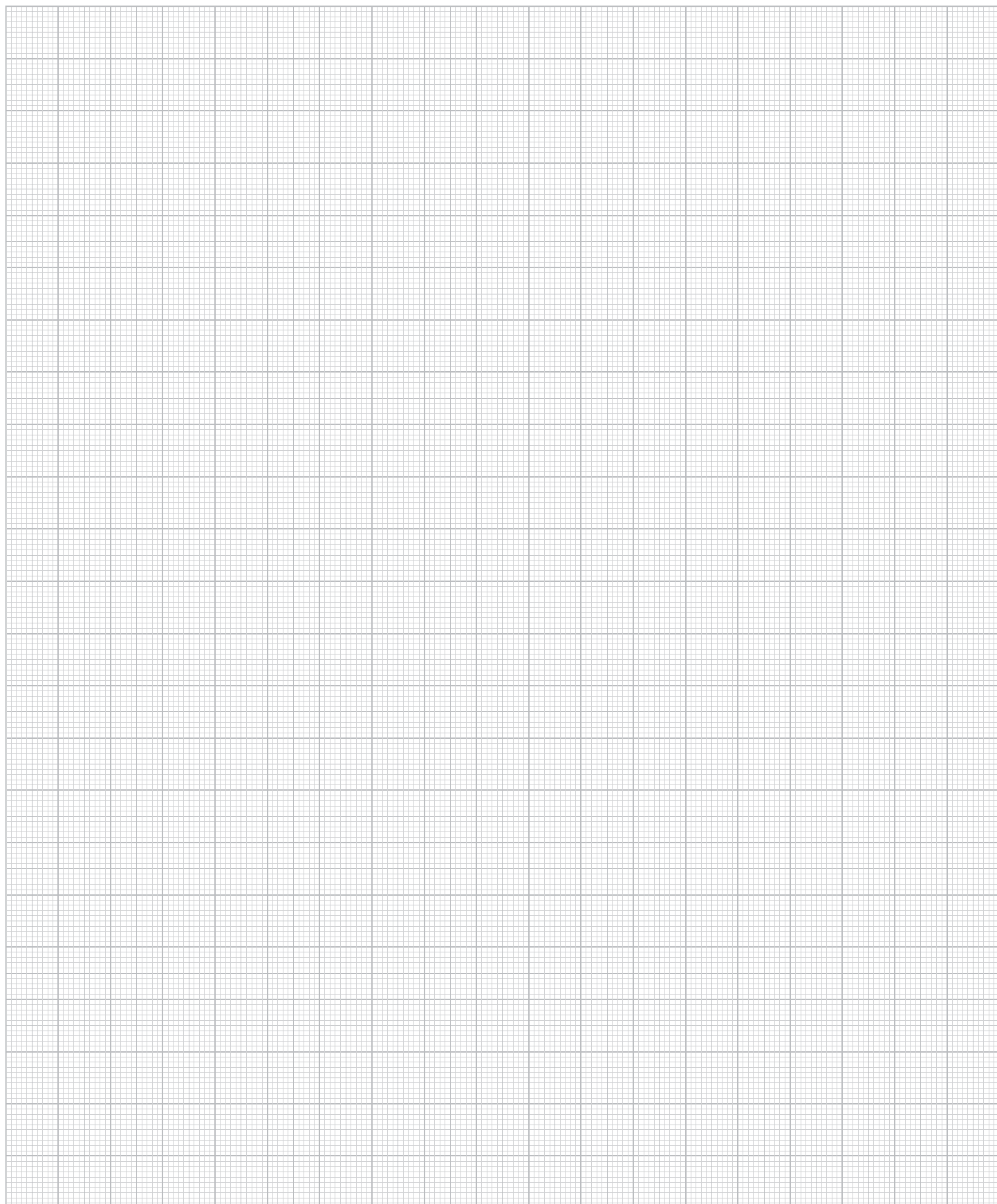


Оборудование для систем теплого пола.



Муфта надвижная из нержавеющей стали.

 И многое другое.



КОНТАКТЫ VALTEC

По вопросам сотрудничества и оптовых закупок нашей продукции на территории России вы можете обратиться в ближайшие к вам региональные отделения.

МОСКВА

142172, Москва, г. Щербинка,
ул. Железнодорожная, д. 32, стр. 1
Тел: (495) 228-30-30; 580-38-80

САНКТ-ПЕТЕРБУРГ

192019, Санкт-Петербург,
ул. Профессора Качалова, 11
Тел: (812) 324-77-50

САМАРА

443031, г. Самара, 9 просека,
2-й проезд, д. 16 «А»
Тел: (846) 269-64-54

РОСТОВ-НА-ДОНУ

344091, Ростов-на-Дону,
ул. Малиновского д. 3
Тел: (863) 261-84-08;
261-84-09; 261-84-10; 261-84-11

КРАСНОДАР

350001, Краснодар,
ул. Ставропольская д. 212, 3 этаж
Тел: (861) 214-98-92;
214-98-93; 214-98-94

ЕКАТЕРИНБУРГ

620016, Екатеринбург,
ул. Академика Вонсовского, 1А
Тел: (343) 278-24-90



Никакая часть этого издания не может быть воспроизведена, скопирована, сохранена на электронном носителе, размножена или передана в любой форме и любыми средствами, в том числе электронными, механическими или фотокопированием, без письменного разрешения автора/правообладателя. Любое нарушение прав автора/правообладателя влечёт гражданскую и уголовную ответственность на основе российского и международного законодательств.



Типография ООО «Первый ИПХ»,
Договор № 06-1-15 от 04.06.2015
Юридический адрес типографии:
194044, Санкт-Петербург,
Б. Сампсониевский пр., д. 60, лит. У
Тираж: 3000 экз. Количество страниц: 48
Подписано к печати: 01.11.2018

Автор: Жигалов Д.В.
© Правообладатель: ООО «Веста Регионы»
142104, Московская область, г. Подольск,
ул. Свердлова, д. 30, корп. 1

Все авторские права защищены.

www.valtec.ru